

Temperaturregler zur Montage auf eine 35 mm Schiene IntraCon

Baureihe IA-RE60



Technische Information

04/2011



Zubehör

Intra-Automation
Technische Information
04/2011

Technische Änderungen und Druckfehler vorbehalten.

Für Kommentare oder Anregungen bezüglich dieser Broschüre wenden Sie sich bitte an:
info@intra-automation.de

IA-RE60 IntraCon

Temperaturregler zur Montage auf einer 35 mm Schiene

Inhaltsverzeichnis:

Kap.	Titel	Seite
1	Anwendung	3
2	Technische Daten	3
3	Reglerinstallation	4
4	Elektrische Anschlüsse	5
5	Bestellcodes	6

1 Anwendung

Der IA-RE60 Regler regelt die Temperatur in Ojekten durch Ein- und Ausschalten des Heizgerätes, den Einstellungen des Reglers folgend. Es arbeitet direkt mit Widerstandsternometern und Thermoelementen zusammen.

Er ist zur Temperaturkontrolle in Telekommunikationsschaltschränke, für die Nahrungsmittelindustrie, für Trocknungsbetriebe bestimmt und kann überall eingesetzt werden, wo es wichtig ist, die Temperatur stabil zu halten.

Der Regler ist mit einen Ausgang für Regelsignale und zwei Alarmausgängen ausgestattet.

2 Technische Daten

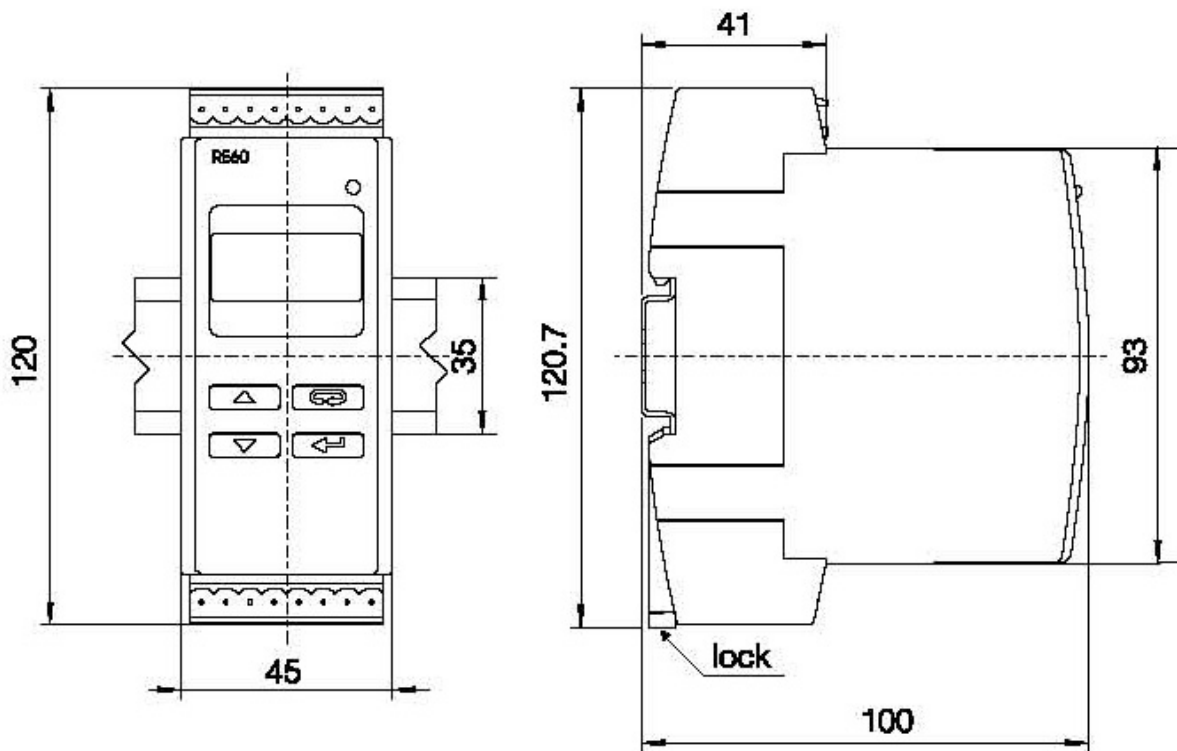
Eingangssignale:

Eingang	Bezeichnung	Spanne [°C]	Grundfehler [°C]
Pt100 nach EN 60751	Pt100	-50...100	0.8
Pt100	Pt100	0...250	1.3
Pt100	Pt100	0...600	3.0
Fe-CuNi nach EN 60584-1	J	0...250	3.0
FE-CuNi	J	0...600	4.0
FE-CuNi	J	0...900	5.0
NiCr-NiAl nach EN 60584-1	K	0...600	4.0
NiCr-NiAl	K	0...900	5.0
NiCr-NiAl	K	0...1300	6.0
PtRh10-Pt nach EN 60584-1	S	0...1600	7.0

Strom durch Pt100	:	<220µA
Messdauer	:	0.5 s
Fehlererkennung im Messkreis	:	Überlauf der Messspanne
- Thermoelement, Pt100	:	
Ausgänge	:	spannungsfreie Kontakte
- Relais	:	max. Last: Spannung: 250 V AC, 150 V DC Strom: 5 A 250 V AC, 5 A 30 V DC Widerstand: 1250 VA, 150 W
- logisch, Spannung (ohne Isolation zur Messgeberseite)	:	Spannung: 5 V Widerstand zur Stromlimitierung: 66 Ω
Betriebsart	:	
- invertiert zum Heizen	:	
- direkt zum Kühlen	:	
Signalisierung	:	
- aktiver Ausgang	:	Symbol auf dem LCD Display
- aktiver Alarm	:	Symbol auf dem LCD Display + LED Diode
Empfohlene Betriebsbedingungen	:	
- Speisespannung	:	230 V AC ± 10 % 110 V AC ± 10 % 24 V AC ± 10 % 18..72 V DC
- Frequenz Speisespannung	:	50/60 Hz
- Umgebungstemperatur	:	0...23...50 °C
- Lagertemperatur	:	-20...+70 °C
- rel. Luftfeuchtigkeit	:	< 85 % (keine Kondensation)
- Magnetfeld	:	400 A/min
- Vorheizzeit	:	30 min
- Betriebslage	:	jede

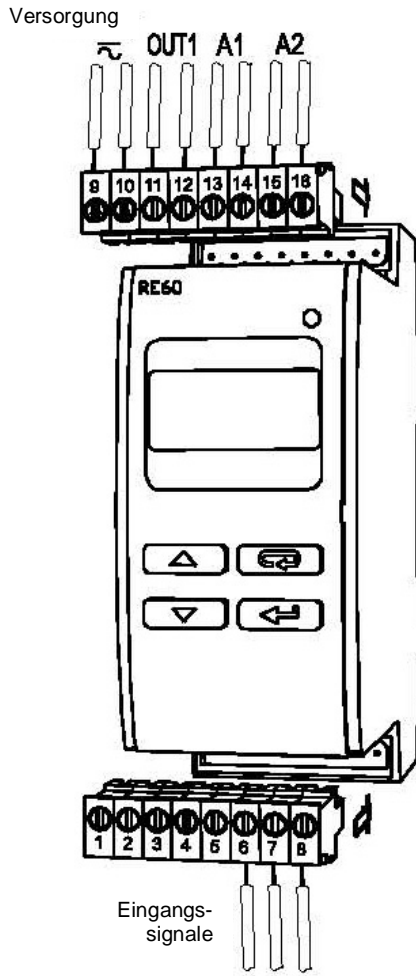
Energieverbrauch	:	< 3 VA
Abmaße	:	45 x 120 x 100 mm
Gewicht	:	< 0.3 kg
Befestigung	:	auf einer 35 mm Schiene
Schutzart	:	IP40 nach EN 60529
Zus. Fehler bei empfohlenen Betriebsbedingungen		
- Umgebungstemperaturänderung	:	≤ 100 % des Grundfehlers / 10 K
Elektrische Sicherheit nach EN 61010-1		
- Installationskategorie	:	III
- Verschmutzungsgrad	:	2
- Arbeitsspannung gegen Erde (max.)	:	300 V
- Versorgung/Ausgänge	:	50 V
- Eingänge	:	50 V
Elektromagnetische Verträglichkeit		
- Immunität nach EN 61000-6-2		
- Emission nach EN 61000-6-4		

3 Reglerinstallation

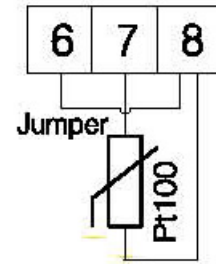


Abmaße und Installation des Reglers auf die Schiene

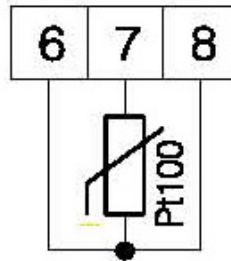
4 Elektrische Anschlüsse



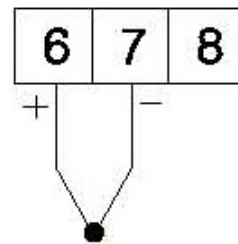
Ansicht Klemmenleisten



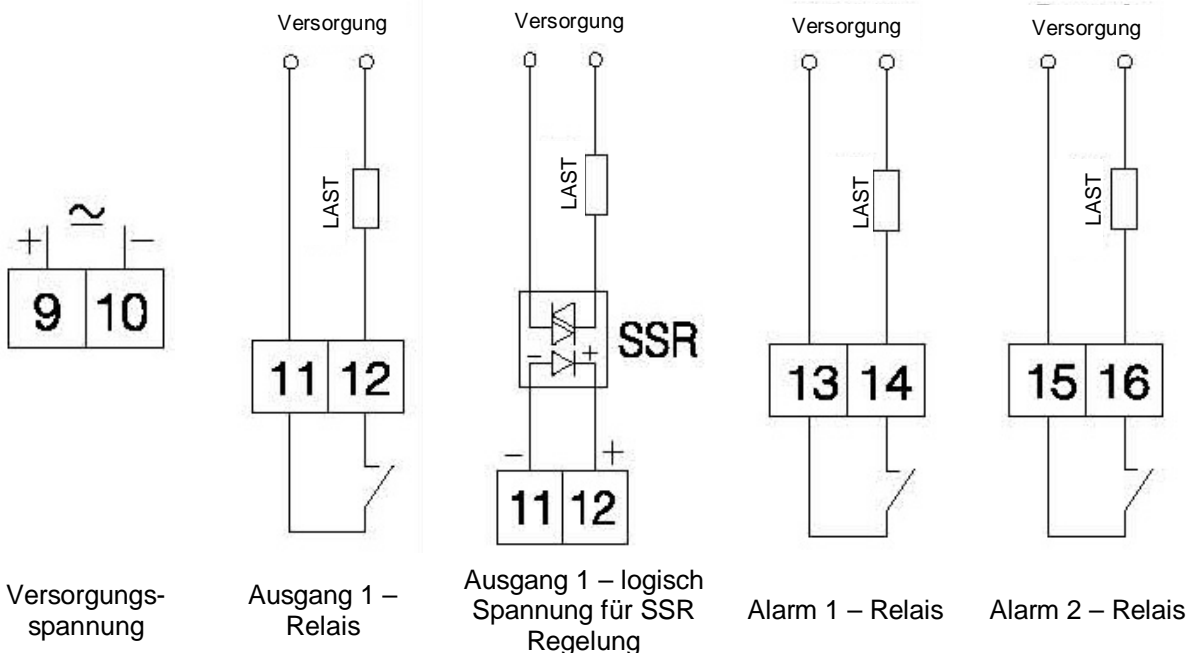
Pt100 Widerstandsthermometer in einem 2-Leiter-System



Pt100 Widerstandsthermometer in einem 3-Leiter-System



Thermoelement
Anschlüsse der Eingangssignale



Anschluß Versorgungs- und Laststromkreis

5 Bestellcodes

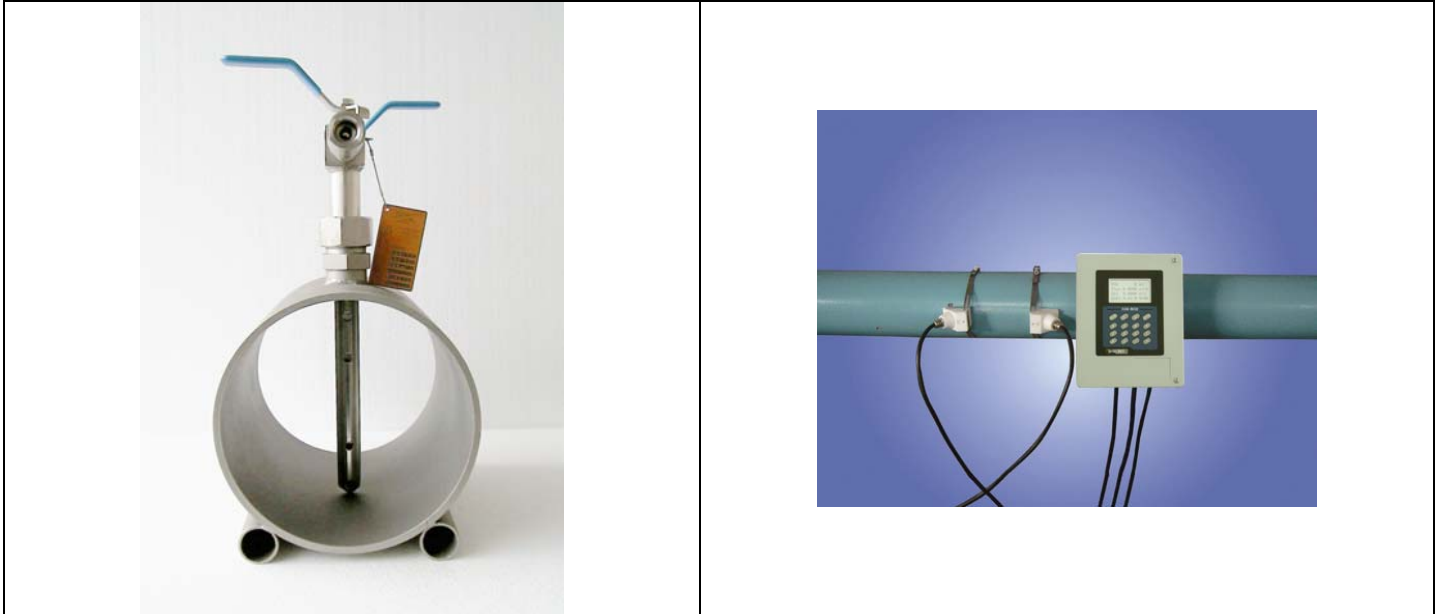
Code	Beschreibung
IA-RE60	Temperaturregler zur Montage auf einer 35 mm Schiene
Input	
01	Widerstandsthermometer Pt100 -50...100 °C
02	Widerstandsthermometer Pt100 0...250 °C
03	Widerstandsthermometer Pt100 0...600 °C
04	Thermoelement J 0...250 °C
05	Thermoelement J 0...600 °C
06	Thermoelement J 0...900 °C
07	Thermoelement K 0...600 °C
08	Thermoelement K 0...900 °C
09	Thermoelement K 0...1300 °C
10	Thermoelement S 0...1600 °C
XX	lt. Auftrag*
Haupt-Ausgang	
1	Relais
2	logisch 0/5 V für SSR Regelung
X	lt. Auftrag*
Alarmausgänge	
0	ohne
1	1 Relaisausgang
2	2 Relaisausgänge
X	lt. Auftrag*
Versorgungsspannung	
1	230 V AC 50/60 Hz
2	110 V AC 50/60 Hz
3	24 V AC 50/60 Hz
4	18...72 V DC
X	lt. Auftrag*
Zertifikat	
8	ohne zusätzliches Qualitätsinspektions-Zertifikat
7	zusätzliches Qualitätsinspektions-Zertifikat
X	auf Anfrage*

IA-RE60

*Bitte kontaktieren Sie den Hersteller

Neben den Produkten, die in dieser Broschüre beschrieben sind, produziert Intra-Automation GmbH auch noch andere Geräte für industrielle Messanwendungen in hoher Güte und von bester Präzision. Für weitergehende Informationen wenden Sie sich bitte an uns (Kontakt details rückseitig).

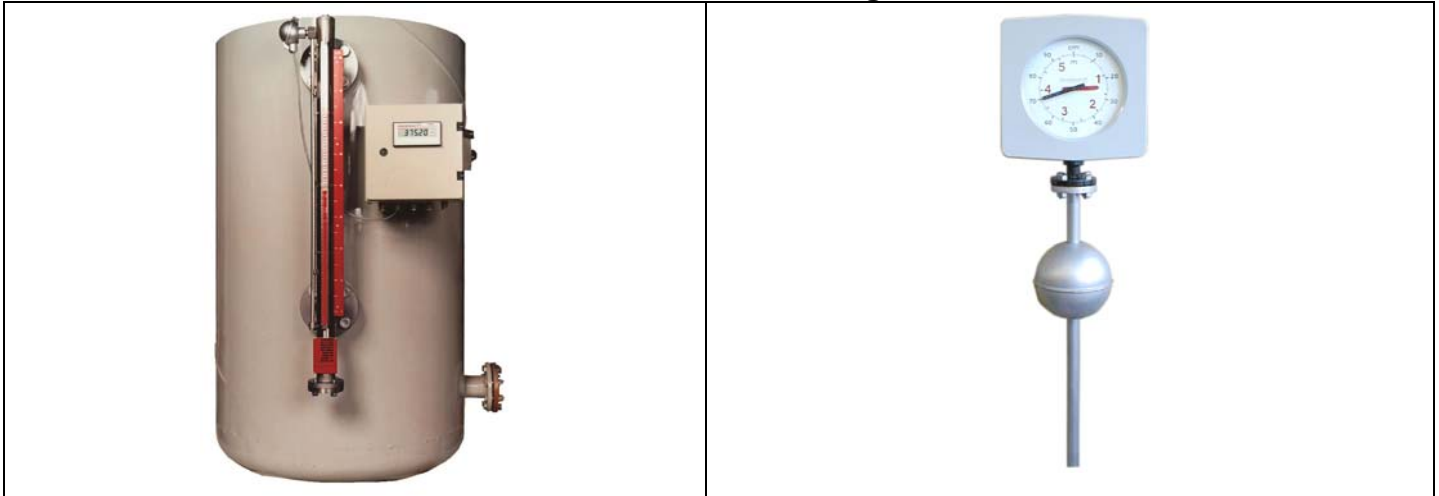
Durchflussmessung



Itabar®-Durchfluss-Sonden

IntraSonic IS210 Ultraschall-Durchflussmesser

Niveaumessung



ITA-mag. Niveaustandanzeiger

MAGLINK Niveaustandanzeiger

Andere Messaufgaben:



DigiFlow Durchfluss- und Füllstandsrechner

IntraCon Digitale Regler

IntraGraph Bargraphanzeiger



Hauptniederlassung:

Intra-Automation GmbH
Otto-Hahn-Str. 20
41515 Grevenbroich

☎ +49 – (0) 21 81 / 7 56 65-0

☎ +49 – (0) 21 81 / 6 44 92

✉ info@intra-automation.de

🌐 www.intra-automation.com

Verkaufsbüro BENELUX:

B.V. Intra-Automation HTP
PO Box 10
4730 AA Oudenbosch
NIEDERLANDE

☎ +31 – (0)165 – 32 22 01

☎ +31 – (0)165 – 32 29 70

✉ info@intra-automation.nl

