

# Digitales Schalttafel-Messgerät IntraDigit

## Baureihe IA-N30P



## Technische Information

04/2011



Zubehör

Intra-Automation  
Technische Information  
04/2011

Technische Änderungen und Druckfehler vorbehalten.

Für Kommentare oder Anregungen bezüglich dieser Broschüre wenden Sie sich bitte an:  
[info@intra-automation.de](mailto:info@intra-automation.de)

# IA-N30P IntraDigit

## Digitales Schalttafel-Messgerät

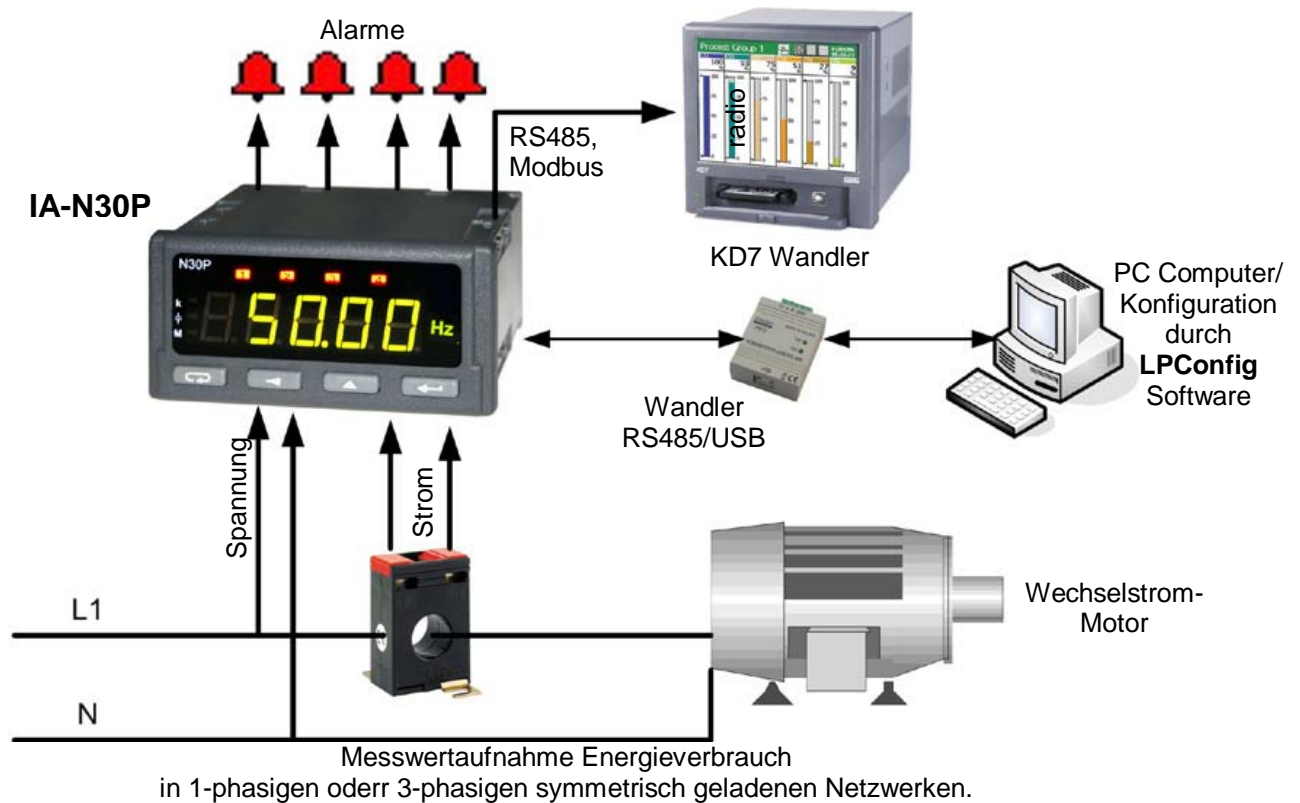
### Inhaltsverzeichnis:

<b>Kap.</b>	<b>Titel</b>	<b>Seite</b>
1	Eigenschaften	3
2	Anwendungsbeispiel	3
3	Technische Daten	4
4	Elektrischer Anschluss	4
5	Bestellcodes	5

## 1 Eigenschaften

- ◆ Messung von Parametern in einphasigen Netzwerken: Spannung, Strom, active, reactive und apparente Leistung,  $\cos\varphi$ ,  $\text{tg}\varphi$ ,  $\varphi$ , Frequenz, aktive, reaktive und apparente Energie, 15 Minuten aktive Leistung, 10 Minuten Spannung, 10 Sekunden Frequenz
- ◆ Dreifarb-Display (14 mm Höhe), programmiert in 3 Intervallen des Messwertes
- ◆ Programmierung durch Tastatur oder mittels RS-485-Schnittstelle mit der kostenlosen LPConfig Software
- ◆ Vier Alarmausgänge mit Signal LEDs, in 6 verschiedenen Betriebsarten
- ◆ Umwandlung eines beliebigen gemessenen Signals in ein 0/4...20 mA, oder 0...10 V Analog-Signal
- ◆ Speicherung der Minimal- und Maximalwerte für beliebige Messwerte.

## 2 Anwendungsbeispiel



### 3 Technische Daten

Eingänge			
Eingang	Messbereich	Empf. Betriebsbedingung	Verhältniswerte
Spannung	0...100 V or 0...400 V	0.05...1.2 Un	0.1...4000.0
Strom	0..1 A or 0...5 A	0.005...1.2 In	1...10000

Messbereiche			
Eingang	Anzeigebereich	Messbereich	Grundfehler
Strom 1 A/5 A	0.000...60 kA	0.06...6 A AC	± 0.2 %
Spannung 100 V/400 V	0.0...192 MV	1...480 V AC	
Frequenz	45.00...100.00 Hz	45.00...66.00...100.00 Hz	
Leistung (aktiv)	-19999...99999 MW	-2.88 kW...1.40 W...2.88 kW	± 0.5 %
Leistung (reaktiv)	-19999...99999 Mvar	-2.88 kvar...1.40 W...2.88 kvar	
Leistung (apparent)	0.00...99999 MVA	1.40 VA...2.88 kVA	
Cosinus $\varphi$	-1...1	-1...0...1	± 1 %
Tangens $\varphi$	-1.2...1.2	-1.2...0...1.2	
$\varphi$	0...359	0...359	± 0.5 %
Energie (aktiv)	0...9 999 999.9 kWh	0...9 999 999.9 kWh	
Energie (reaktiv)	0...9 999 999.9 kvarh	0...9 999 999.9 kvarh	
Energie (apparent)	0...9 999 999.9 kVA	0...9 999 999.9 kVA	1 sec/24 h
Echtzeit	0.00...23.59	0.00...23.59	

Ausgänge	
Art des Ausgangs	Eigenschaften
Relaisausgang	<ul style="list-style-type: none"> <li>◆ 2x Relais, stromlose NO Kontakte, Bürde 250 V AC / 0.5 A AC</li> <li>◆ 2x Relais, stromlos geschaltete Kontakte, Bürde 250 V AC / 0.5 A AC</li> </ul>
Analogausgang	<ul style="list-style-type: none"> <li>◆ Strom, programierbar 0/4...20 mA, Bürde ≤ 500 Ω</li> <li>◆ Spannung, programmierbar 0...10 V, Bürde ≤ 500 Ω</li> <li>◆ Auflösung: 0.01 % des Messbereichs</li> </ul>
Impulsausgang	<ul style="list-style-type: none"> <li>◆ OC Ausgang, passiv o Klasse A, nach EN 62053-31, Versorgung 18..27 V, Strom 10...27 mA</li> <li>◆ Ausgang Impuls konstant:: 5000 imp./kWh, unabhängig von Ku und Ki Einstellungen.</li> </ul>

Digitale Schnittstelle			
Schnittstelle	Übertragungsprotokoll	Modus	Baudrate
RS-485	MODBUS RTU	8N2, 8E1, 8O1, 8N1	4.8, 9.6, 19.2, 38.4, 57.6, 115.2 kbit/s

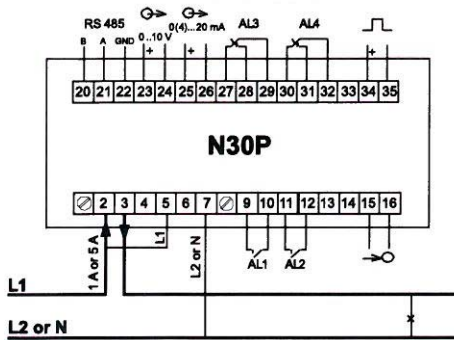
Äußerliche Eigenschaften		
Anzeige	5-stelliges LED Display, Anzeigebereich: -19999...99999 Zeichenhöhe: 14 mm	Dreifarbige Display (Farbwechsel abhängig vom angezeigten Wert) Rot, Grün, Orange
Gewicht	< 0.2 kg	
Abmaße	96 x 48 x 93 mm	Schalttafel Ausschnitt: 90 <sup>+0.6</sup> x 45 <sup>+0.6</sup> mm
Schutzart	IP65 (Frontseite)	IP10 (Rück-/Anschlussseite)

Empfohlene Betriebsbedingungen		
Versorgung	85..253 VAC (40...400 Hz) oder DC 20..40 VAC (40...400 Hz) oder DC	Verbrauch < 6VA
Temperatur	Umgebung: -10...23...55 °C	Lagerung: -25...85 °C
Relative Feuchte	< 95 %	keine Kondensation
Betriebslage	jede	
Magnetfeld	0...400 A/m	

Sicherheit und Verträglichkeit		
Elektromagnetische Verträglichkeit	Immunität	nach EN 61000-6-2
	Emission	nach EN 61000-6-4
Sicherheit		nach EN 61010-1

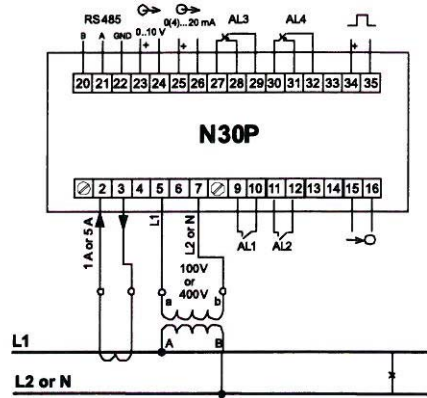
**4 Elektrische Anschlüsse**

Zusätzliche Ausgangssignale (optional)



Elektrische Anschlüsse des IA-N30P für direkte Messungen

Zusätzliche Ausgangssignale (optional)



Elektrische Anschlüsse des IA-N30P für indirekte Messungen

**5 Bestellcodes**

Code	Beschreibung
IA-N30P	Digitales Schalttafel-Messgerät
	<b>Versorgung</b>
1	85...253 V AC/DC
2	20..40 V AC/DC
	<b>Zusätzliche Ausgänge</b>
0	ohne
1	OC Ausgang, RS485, Analogausgänge
2	OC Ausgang, RS485, Analogausgänge, Geschaltete Relaisausgänge
	<b>Einheit</b>
XX	s. Tabelle 1
	<b>Version</b>
00	Standard
XX	nach Kundenwunsch*
	<b>Sprache</b>
E	Englisch
X	andere*
	<b>Zertifikat</b>
0	ohne zusätzliches Qualitätsinspektions-Zertifikat
1	zusätzliches Qualitätsinspektions-Zertifikat
X	auf Anfrage*

IA-N30P

\*Bitte kontaktieren Sie den Hersteller

**Tabelle 1: Einheitencodes**

Code	Einheit	Code	Einheit	Code	Einheit
00	without	20	kVAh	41	St.
01	V	21	MVAh	41	imp
02	A	22	Hz	42	rps
03	mV	23	kHz	43	m/s
04	kV	24	$\Omega$	44	l/s
05	mA	25	k $\Omega$	45	obr/min
06	kA	26	$^{\circ}\text{C}$	46	rpm
07	W	27	$^{\circ}\text{F}$	47	mm/min
08	kW	28	K	48	m/min
09	MW	29	%	49	l/min
10	var	30	%RH	50	m <sup>3</sup> /min
11	kvar	31	pH	51	St./h
12	Mvar	32	kg	52	m/h
13	VA	33	bar	53	km/h
14	kVA	34	m	54	m <sup>3</sup> /h
15	MVA	35	l	55	kg/h
16	kWh	36	s	56	l/h
17	MWh	37	h	XX	lt. Auftrag*
18	kvarh	38	m <sup>3</sup>		
19	Mvarh	39	obr		

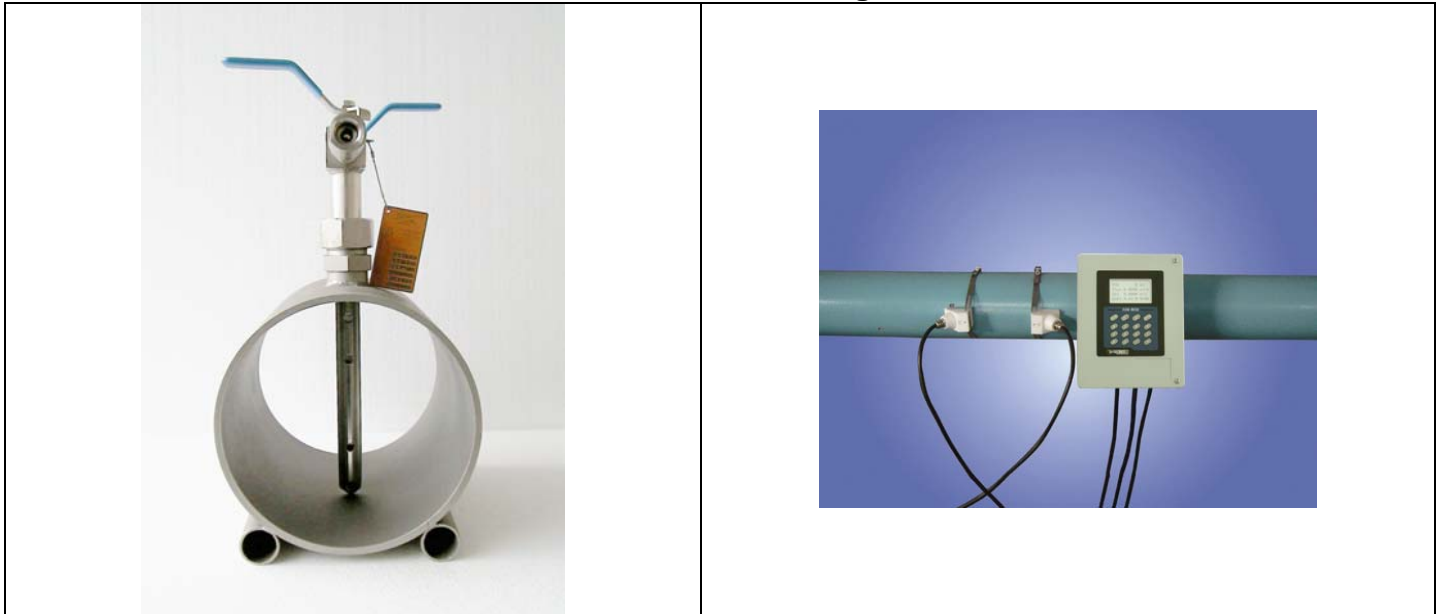
\*Bitte kontaktieren Sie den Hersteller





Neben den Produkten, die in dieser Broschüre beschrieben sind, produziert Intra-Automation GmbH auch noch andere Geräte für industrielle Messanwendungen in hoher Güte und von bester Präzision. Für weitergehende Informationen wenden Sie sich bitte an uns (Kontakt details rückseitig).

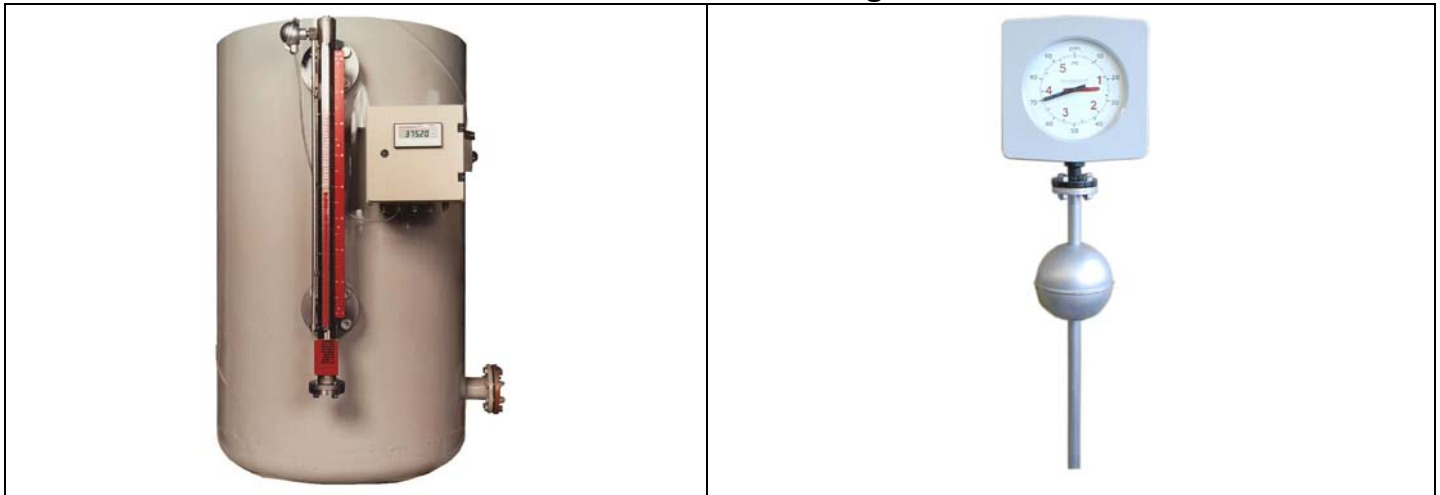
### Durchflussmessung



Itabar®-Durchfluss-Sonden

IntraSonic IS210 Ultraschall-Durchflussmesser

### Niveaumessung



ITA-mag. Niveaustandanzeiger

MAGLINK Niveaustandanzeiger

### Andere Messaufgaben:



DigiFlow Durchfluss- und Füllstandsrechner

IntraCon Digitale Regler

IntraGraph Bargraphanzeiger



# INTRA-AUTOMATION

MESS- UND REGELINSTRUMENTE / MEASUREMENT AND CONTROL



TÜVRheinland®  
**CERT**  
ISO 9001

### Hauptniederlassung:

Intra-Automation GmbH  
Otto-Hahn-Str. 20  
41515 Grevenbroich

☎ +49 – (0) 21 81 / 7 56 65-0

☎ +49 – (0) 21 81 / 6 44 92

✉ [info@intra-automation.de](mailto:info@intra-automation.de)

🌐 [www.intra-automation.com](http://www.intra-automation.com)

### Verkaufsbüro BENELUX:

B.V. Intra-Automation HTP  
PO Box 10  
4730 AA Oudenbosch  
NIEDERLANDE

☎ +31 – (0)165 – 32 22 01

☎ +31 – (0)165 – 32 29 70

✉ [info@intra-automation.nl](mailto:info@intra-automation.nl)