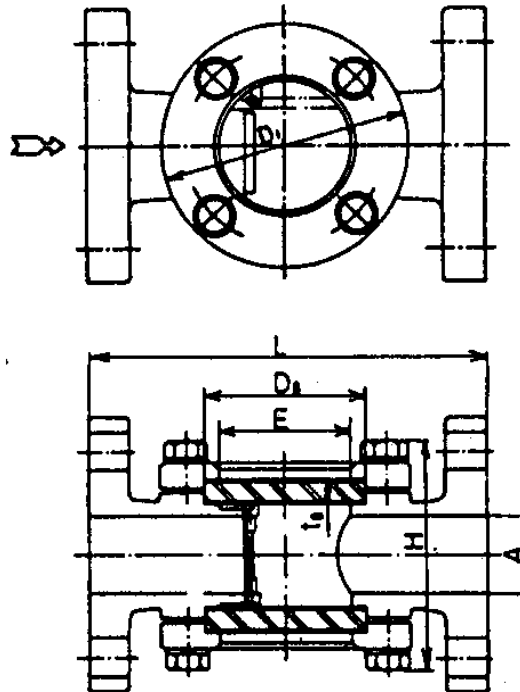


Typ: SSG-2FB



Max. Druck: 30 bar
 Max. Temperatur: 300 °C
 Glas: getempert

Funktionsprinzip:

- Die Messklappe wird über eine Rückstellfeder entgegen der Durchflussrichtung vorgespannt. Bei Durchfluss wird die Messklappe in Durchflussrichtung geöffnet, der Öffnungswinkel der Klappe zeigt die Durchflussmenge an.
- Klappe und Feder sind aus rostfreiem Edelstahl.
- Die Sichtscheiben sind aus getempertem Glas und druckbeständig bis 40 bar g.

Maße:

Maß A (")	L	H (annähernd)	E
15 (½)	160	130	40
20 (¾)	160	130	40
25 (1)	170	135	50
32 (1 ¼)	200	160	65
40 (1 1/2)	200	160	65
50 (2)	220	175	75
65 (2 ½)	270	200	105
80 (3)	270	200	105
100 (4)	320	240	130
125 (5)	380	280	170
150 (6)	420	310	200
200 (8)	500	370	260

Werkstoffe:

FC20 (Grauguss)
SCS13 (Edelstahlguss)
SCS14 (Edelstahlguss)
SCPH2 (Grauguss)