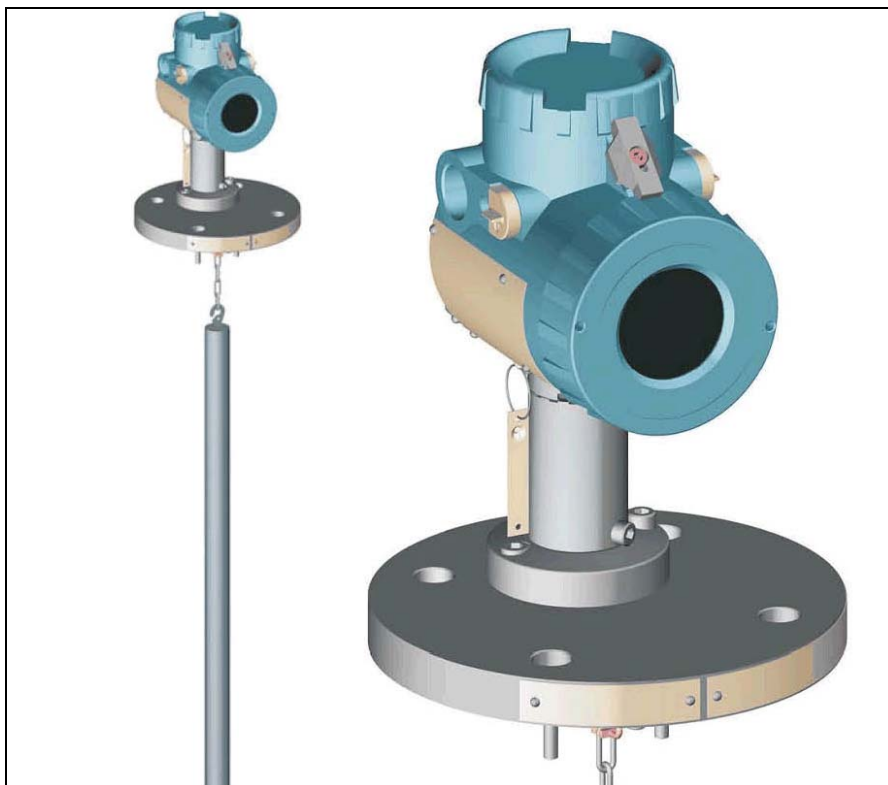


Messumformer für Füllstand, Dichte und Trennschicht

Intelligenter Messumformer mit Verdränger

Typ: 244 LVP



Technische Information

01/2010

International Headquarters:

Intra-Automation GmbH
Otto-Hahn-Str. 20
41515 Grevenbroich
GERMANY
☎ +49-(0)2181-75665-0
☎ +49-(0)2181-64492
✉ info@intra-automation.de

🌐 www.intra-automation.com

Sales Office for the Benelux:

B.V. Intra-Automation HTP
PO Box 10
4731 AA Oudenbosch
THE NETHERLANDS
☎ +31-(0)165-322201
☎ +31-(0)165-322970
✉ info@intra-automation.nl

Intra-Automation GmbH
Otto-Hahn-Str. 20
41515 Grevenbroich

Technische Information 244LVP
Rev. 0
01/2010
Technische Änderungen vorbehalten.

Beschreibung

Der intelligente Messumformer 144 LD misst Füllstand, Trennschicht und Dichte von Flüssigkeiten kontinuierlich im Prozess von allen Industrieanwendungen. Die Messung beruht auf dem archimedischen Auftriebsprinzip. Messwerte können analog und digital übertragen werden. Die digitale Kommunikation ermöglicht die vollständige Bedienung und Konfiguration per PC oder vom Leitsystem.

Für den Einsatz in explosionsgefährdeten Bereichen bis Zone 0 liegen Zulassungen vor.

Eigenschaften

◆	Kommunikation HART
◆	Konventionelle Einstellung mit Drucktasten
◆	Schnelle Anpassung an die Messaufgabe ohne Kalibrierung in der Werkstatt
◆	Rückdokumentation der Messstelle
◆	Kontinuierliche Selbstdiagnose
◆	Konfigurierbarer Sicherheitswert
◆	Tastensperre gegen unbefugte Bedienung
◆	Stromgeber für Loop-check
◆	Anzeige in %, mA oder physikalischen Einheiten
◆	Störunterdrückung durch Smart Smoothing
◆	Kennlinie linear oder kundenspezifisch
◆	Messstofftemperaturen von -50 °C bis +120 °C
◆	Druckbereich bis 40 bar
◆	Materialien für aggressive Messstoffe
◆	Mikro-Sintermetall-Aufnehmer in Dünnschicht-Technologie

Technische Daten

Eingang/Ausgang:

Messbereiche	0...50 mm bis 0...3 m Messanfang und –ende stufenlos einstellbar
Standardlängen des Verdrängers (104DE)	350...3000 mm (14..120 inch), weitere Längen auf Anfrage
Gewichtskraft Verdränger	max. 25 N
Messspanne	2...20 N (bis 1 N möglich, auf Anfrage)
Spannenverhältnis Verstärkung	1:1...1:10 (1:20 auf Anfrage)
Messgenauigkeit	0,2 % - noch bessere Genauigkeit durch kundenspezifischen Abgleich
Kennlinie	Linear oder behälterspezifisch mit 32 Stützpunkten
Konfiguration	<ul style="list-style-type: none"> - Schnellabgleich mit lokalen Tasten - Konfiguration mit Tasten und LCD-Anzeige - Digital (siehe Daten für entsprechende Kommunikation).

Anzeige vor Ort LCD, 5-stellig für Anzeige in %, mA, phys. Einheiten (z.B. mm)

Bürde:

$$R_{Bmax} = \frac{U_s - 12V}{23mA}$$

(U_s = Speisespannung)

Kommunikation HART

Anschluss	Zweidrahttechnik
Versorgungsspannung U _s	12...42 V DC, V _{SS} < 1 %
Stromaufnahme	max. 23 mA
Analogausgang	4..20 mA
Arbeitsbereich	3,8...21 mA
Digitale Kommunikation	HART-Protokoll, 1200 Baud
Handterminal	HHT 991
PC Software	PC20 / PC50
Hardware	HART Modem MOD991 für PC
min. Bürde	250 Ohm
Störverhalten	
Ersatzwert	letzter Wert oder Sicherheitswert
Sicherheitswert	3,6...23 mA

Einsatzbedingungen

Messstofftemperatur	-50 °C...+120 °C
Statischer Druck	
- nach DIN	PN40
- nach ANSI	Class 150, 300
Umgebungstemperatur	
- ohne Anzeiger	-40 °C...+85 °C
- mit Anzeiger	-40 °C...+70 °C
Relative Luftfeuchte	bis zu 100 %
Betauung	Zulässig
Transport- / Lagertemperatur	-50 °C...+85 °C
Schutzart	IP66 (nach DIN EN 60 529)

Bestellinformationen

Bestellcode

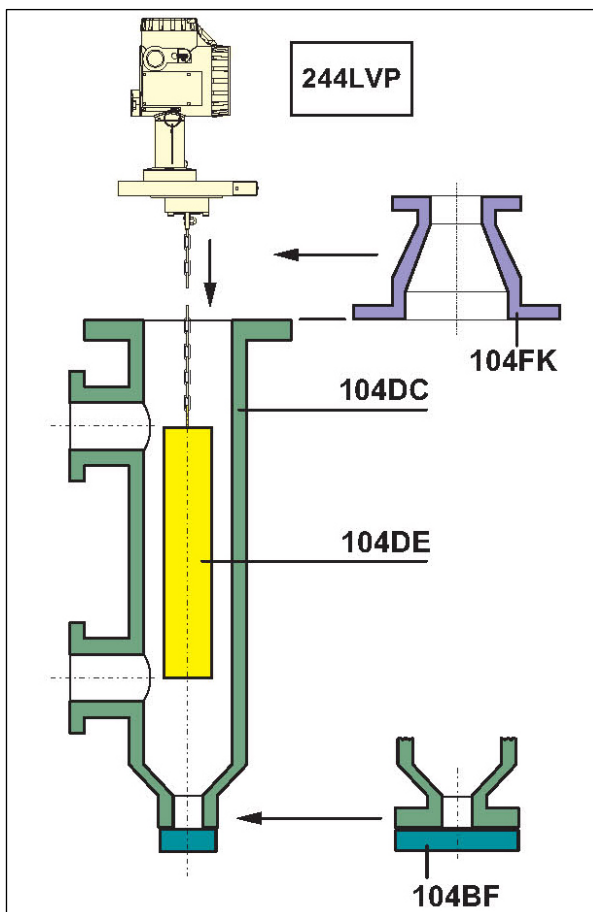
Code	Beschreibung	
244LVP	Intelligenter Messumformer für Füllstand, Dichte und Trennschicht, mit Verdränger	
	Flansch-Werkstoff (prozessberührt)	
S	1.4404 / 1.4435 (316L)	
	Sensorenwerkstoff (prozessberührt)	
S	1.4404 / 1.4435 (316L)	
N	1.4404 / 1.4435 (316L) mit HC Membrane	
	Flansch-Nennweite	
5	DN50	
8	DN80	
2	2"	
3	3"	
	Flansch-Nenndruck und Dichtleiste	
	Nenndruck	
C1	PN40 (PN16 bis PN40)	
E1	PN250 (PN16 bis PN40)	
N1	PN160 (PN16 bis PN40)	
R1	ANSI Class 150	
R2	ANSI Class 300	
S1	ANSI Class 150	
S2	ANSI Class 300	
J1	ANSI Class 150	
J2	ANSI Class 300	
	Dichtleiste	
C	(a)	
E	(a)	
N	(a)	
RF	(b)	
RF	(c)	
SF	(b)	
SF	(c)	
RJF	(b)	
RJF	(c)	
	Ausführung	
B	Grundgerät	
	Kabeleinführung	
M	M20x1,5 ohne Kabelverschraubung	
N	½-14 NPT ohne Kabelverschraubung	
	Kommunikation	
H	HART	
	Explosionsschutz	
0B4	ATEX eigenicher	Zone 0 – IIB T4
0C4		Zone 0 – IIC T4
1C4		Zone 1 – IIC T4
1C6		Zone 1 – IIC T6
2C4		Zone 2 – IIC T4
2B6		Zone 2 – IIB T6
D1B	ATEX druckfest – Zone 1 IIB T6	
D1C	ATEX druckfest – Zone 1 IIC T6	
NFM	FM Nonincendive (d)	
FDZ	FM Explosion proof (d)	
GAA	RUS Intrinsically safe (d)	
CDZ	CSA Explosion proof (d)	
FAA	FM Intrinsically safe	
CAA	CSA Intrinsically safe	
ZZZ	ohne	

Optionen: Fortsetzung nächste Seite

Optionen	
T	Kundenspezifische Einstellung (Formblatt erforderlich)
Messstellenbeschriftung	
S	Gestempelt mit wetterfester Farbe (Textangabe erforderlich)
L	Rostfreies Stahlschild mit Draht befestigt (Textangabe erforderlich)
F	Messstellenschild, am Verstärker angenietet (Textangabe erforderlich)
Nationale Zulassungen	
V	Überfüllsicherung nach WHG für wassergefährdende Flüssigkeiten (d)
Zertifikate	
1	EN 10204-2.1 (DIN 50 049-2.1) Certificate of Compliance
2	EN 10204-2.3 (DIN 50 049-2.3) Kalibrierzeugnis
3	EN 10204-3.1.B (DIN 50 049-3.1.B) Prüfzeugnis prozessberührter metallischer Materialien
4	PED 97/23/EC zusätzliche Prüfung nach Modul F/G
6	Ausführung nach NACE Standard MR-01-75
9	EN 10204-3.1.B (DIN 50 049-3.1.B) Prüfzeugnis prozessberührter metallischer Materialien, einschl. Kopien der Original-Materialzertifikate

- (a) nur mit Flanschnennweite 5 oder 8
 (b)) nur mit Flanschnennweite 2 oder 3
 (c) nur mit Flanschnennweite 3
 (d) beantragt
 (e) nur mit Sensormaterial N

Zubehör



Für Verdränger 104DE, Verdrängergefäß 104DC, Flanschkombination 104FK, Deckelflansch-Set 104CF und Blind-flansch-Set 104BF siehe 104XX.

Außer den Produkten, die in dieser Broschüre beschrieben wurden, produziert die Intra-Automation GmbH noch folgende Instrumente, die höchsten Qualitäts- und Präzisionsanforderungen entsprechen. Für weitergehende Informationen wenden Sie sich bitte an uns (Kontakt details umseitig).

Durchflussmessung



Itabar®-Durchflussmesser



IntraSonic IS200 Ultraschall-Durchflussmesser

Niveaumessung



ITA-mag. Niveaustandanzeiger



MAGLINK Niveaustandanzeiger

Andere Messaufgaben:



DigiFlow Durchfluss- und Füllstandsrechner



IntraCon digitale Regler



IntraDigit Digitalanzeiger/-messgeräte



INTRA-AUTOMATION **IA**
MESS- UND REGELINSTRUMENTE / MEASUREMENT AND CONTROL



TÜVRheinland®
CERT
ISO 9001

Otto-Hahn-Str. 20
41515 Grevenbroich

☎ 0 21 81 / 7 56 65-0
☎ 0 21 81 / 6 44 92

✉ info@intra-automation.de
💻 www.intra-automation.de