



## Inhaltsverzeichnis:

1. Produktbeschreibung	2
2. Allgemeines	2
3. Kontrollmaßnahmen vor dem Einbau	2
4. Erforderliche Ausrüstung	3
5. Allgemeine Installationshinweise	3
5.1 Angabe des Rohrleitungsverlaufes	3
5.2 Vertikaler Rohrleitungsverlauf	4
5.3 Horizontaler Rohrleitungsverlauf	4
5.4 Fehlausrichtung	4
5.5 Notwendige, störungsfreie Rohrstrecken	5
6. Montage der ITABAR-Sonde	6
6.1 Montage Typ FTHD-25	6
6.2 Montage Typ FTHD-26	8
6.3 Montage Typ FTHD-35	8
6.4 Montage Typ FTHD-36	8
6.5 Einbauanleitung für FTHD	8
6.6 Ausbauanleitung für FTHD	9
7. Isolierung	10
8. Montage der Anschlußarmaturen und $\Delta p$ -Transmitters	10
8.1 Anschlußarmaturen	10
8.2 $\Delta p$ -Transmitter	10
9. Inbetriebnahme der Messung	10
10. Wartung und Instandhaltung der ITABAR-Sonde	11
11. Behandlung möglicher Fehler	11

INTRA-AUTOMATION GmbH

Meß- und Regelinstrumente

Otto- Hahn- Straße 20

41515 Grevenbroich

Tel.: +49-(0) 21 81 / 75 66 5-0

Fax.: +49-(0) 21 81/ 64 49 2

Internet: [www.intra-automation.de](http://www.intra-automation.de)E-MAIL: [info@intra-automation.de](mailto:info@intra-automation.de)

BA-FTHD-de\_041201.doc

## 1. Produktbeschreibung

Wir beglückwünschen Sie zum Erwerb einer ITABAR-Durchflußsonde vom Typ FTHD.

Die ITABAR-Sonde bietet Ihnen eine Reihe von Vorteilen hinsichtlich Genauigkeit, Druckverlust und Montage gegenüber anderen Meßsystemen, wenn die Installation sorgfältig durchgeführt wird. Der folgende Leitfaden soll Ihnen helfen, die Montage und Inbetriebnahme so einfach wie möglich zu gestalten.

ITABAR- Durchflußsonden sind so konstruiert, daß alle Querschnitte einen Mindestdurchmesser von 8mm besitzen. (Abb. 1) Damit ist gewährleistet, daß Kondensat mit einer max. Tropfengröße von 6,5mm ungehindert aus den Kondensatgefäßen zurückfließen kann und ein Aggregatzustandswechsel fortlaufend stattfinden kann, von Flüssigkeit zu Dampf. (Prandl, L. "Führer durch Strömungslehre")

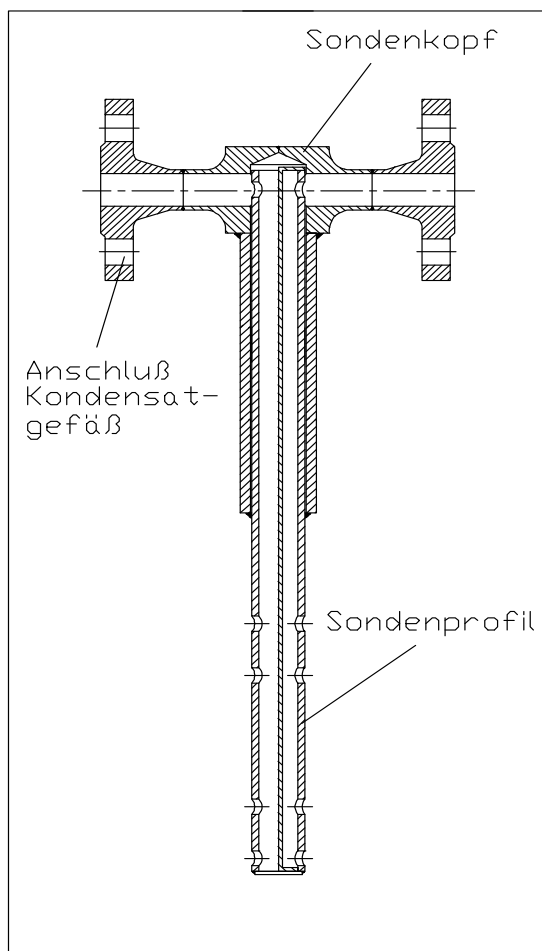


Abb. 1: Querschnitt ITABAR- Sonde

## 2. Allgemeines

FTHD Flo-Tap Sonden sind für die Montage unter Druck, in Leitungen mit einem statischen Druck von bis zu 64 bar und bis 300°C mit Graphit Packung ausgelegt.

Alle Teile, die zur Montage der Flo-Tap Durchflußsonden notwendig sind, werden mitgeliefert, außer der Bohr- und Schweißausrüstung.

Für die Montage kann z.B. eine Mueller Bohrmaschine Typ DH-5 benutzt werden, die für 80 bar bei 35°C mit einer maximalen zulässigen Temperatur von 120°C ausgelegt ist. Mit dieser Bohrmaschine kann die Flo-Tap Sonde unter Druck eingebaut werden.

Bei besonderen Betriebsbedingungen (z.B. korrosive Medien oder extreme Temperaturen) kann der Werkstoff der Sonde und der Montageteile auf ihren Einsatzzweck abgestimmt werden.

## 3. Kontrollmaßnahmen vor dem Einbau

Überprüfen Sie vor dem Einbau die Vollständigkeit der Lieferung. Folgende Bauteile sind Bestandteil der Lieferung:

Überprüfen Sie vor dem Einbau die Vollständigkeit des Einbausatzes für die Sonde. Folgende Bauteile sind Bestandteil der Lieferung:

- ITABAR-Sonde, Typ FTHD
- Kondensatgefäße geflanscht
- Montageflansch mit Einschweißstutzen
- Dichtungen, für den Montageflansch und die geflanschten Kondensatgefäße
- Schrauben und Muttern
- Gegenlager, mit Verschußstopfen (nur bei FTHD-26/36)
- Absperrarmaturen, sofern Bestandteil der Bestellung

Vergleichen Sie die Angaben auf dem Typenschild der Sonde mit Ihrem Bestelltext.

Das Typenschild enthält folgende Angaben:

- Seriennummer
- Typ-Bezeichnung
- Rohrleitungsinwenddurchmesser
- Meßstellennummer (wenn vorgegeben)
- Werkstoff

### **Achtung!**

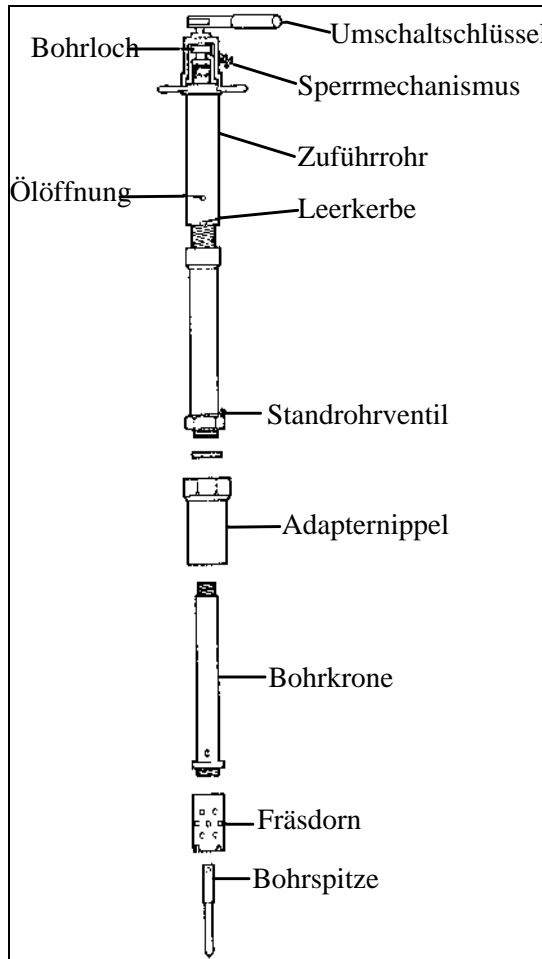
Prüfen Sie unbedingt, ob der auf dem Typenschild angegebene Rohrleitungsinwenddurchmesser zu Ihrer Rohrleitung paßt.

**4. Erforderliche Ausrüstung**

1. Schweißgerät
2. Druck-Bohrmaschine  
Mueller Typ DH-5 oder ähnliche
3. 1 1/16" Bohrspitze Mueller 33530
4. Bohrvorrichtung Mueller 33555
5. Adapternippel Mueller 36195

Die Ausrüstung entsprechend den Punkten 2 bis 6 ist bei Mueller & Co., Decatur, Illinois erhältlich. In den meisten Fällen wird Ihnen ein örtlicher Bohrspezialist bei der Ausrüstung und Durchführung Unterstützung geben können.

**Druck-Bohrmaschine und Zubehör:**



**5. Allgemeine Installationshinweise**

Um optimale Meßergebnisse zu erhalten, sollten die in den folgenden Abschnitten gegebenen Hinweise zum Einbau der ITABAR-Sonde berücksichtigt werden.

**5.1 Angabe des Rohrleitungsverlaufes**

Um optimale Meßergebnisse zu erhalten, sollten die in den folgenden Abschnitten gegebenen Hinweise zum Einbau der ITABAR-Sonde berücksichtigt werden.

Bei Sonden für horizontalen Rohrleitungsverlauf sind die Instrumentenanschlüsse hintereinander in Flußrichtung angeordnet (siehe Abbildung 2).

Bei vertikalem Rohrleitungsverlauf stehen die Wirkdruckentnahmestutzen in einem Winkel von 90° zur Flußrichtung (siehe Abbildung 3).

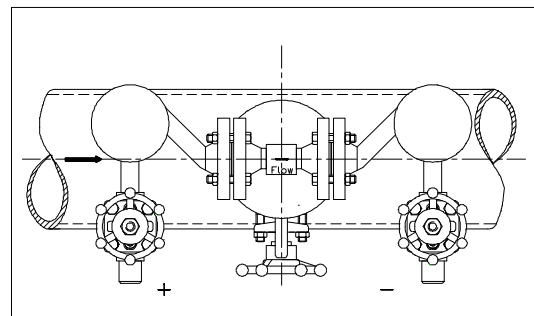


Abb. 2: Anordnung der Wirkdruckentnahmestutzen für horizontalen Rohrleitungsverlauf

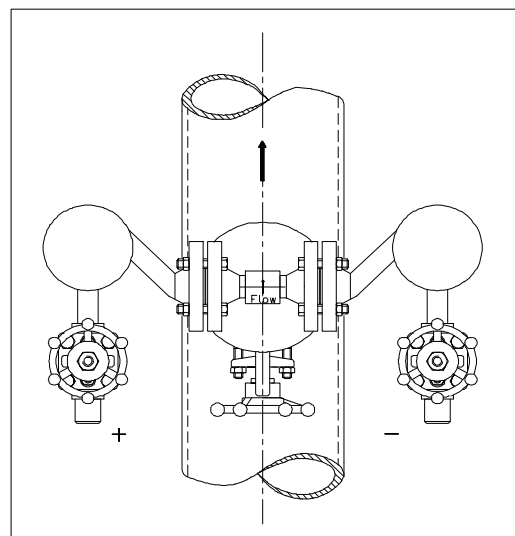


Abb. 3: Anordnung der Wirkdruckentnahmestutzen für vertikalen Rohrleitungsverlauf

Die Flußrichtung ist in jedem Fall durch einen

Pfeil auf dem Sondenkopf gekennzeichnet.

### 5.2 Vertikaler Rohrleitungsverlauf

Die ITABAR-Sonde zur Durchflußmessung von Satttdampf und überhitztem Dampf kann in vertikal geführten Rohrleitungen an jeder Stelle des Rohrumfanges eingebaut werden (Abb. 3 und 4).

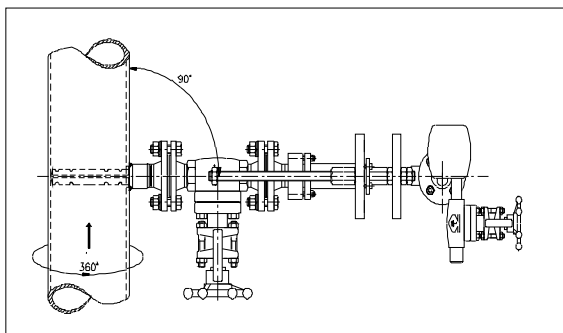


Abb. 4: Installation in vertikaler Rohrleitung

### 5.3 Horizontaler Rohrleitungsverlauf

Bei horizontalem Rohrleitungsverlauf **muß** die Sonde, bedingt durch ihr Funktionsprinzip, im Winkel von 90° zur Rohrachse eingebaut werden. Die Wirkdruckentnahmestutzen befinden sich in derselben Ebene wie die Rohrachse (Abb. 2 und 5).

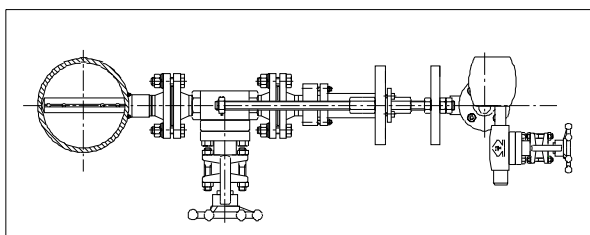


Abb. 5: Installation in horizontaler Rohrleitung

### 5.4 Fehltausrichtung

Die ITABAR-Sonde funktioniert auf der Grundlage von einfachen physikalischen Prinzipien.

Konstruktiv sind keine beweglichen Teile vorhanden, die Verschleiß unterliegen.

Gegenüber nicht ganz genau vorgenommener Ausrichtung nach dem Leitungsverlauf ist die Sonde unempfindlich.

Der Einfluß auf die Genauigkeit der Messung ist vernachlässigbar, solange die in Abbildung 6,7 und 8 vorgegebenen Grenzen eingehalten werden.

Lediglich bei Abweichungen der Kondensatgefäße von der horizontalen Linie um mehr als 1° entstehen durch unterschiedliche Höhen der Flüssigkeitssäulen Meßfehler. (s. Abb. 8)

Die in den folgenden Abbildungen vorgegebenen zulässigen Einbautoleranzen für waagerechte Rohrleitungen gelten sinngemäß auch für vertikale Rohrleitungen.

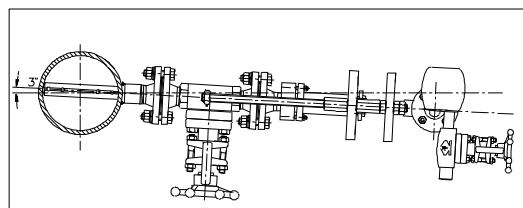


Abb. 6: Horizontaler Rohrleitungsverlauf, Seitenansicht

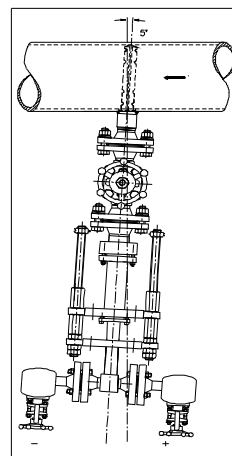


Abb. 7: Horizontaler Rohrleitungsverlauf, Draufsicht

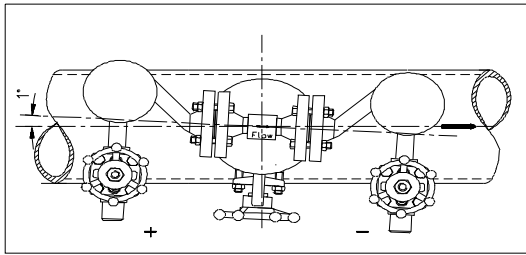


Abb. 8: Horizontaler Rohrleitungsverlauf, Vorderansicht

**5.5 Notwendige, störungsfreie Rohrstrecken (in Vielfachen von D)**

Da die Genauigkeit des Meßergebnisses der ITABAR-Sonde von der Ausbildung eines möglichst ungestörten Strömungsprofils abhängig ist, hat die Auswahl eines geeigneten Einbauortes eine nicht zu unterschätzende Bedeutung.

Die folgenden, in der Praxis bestätigten und bewährten notwendigen Ein- und Auslaufstrecken sollen Ihnen die Auswahl des günstigsten Einbauortes erleichtern.

Generell sollten Regelventile, Drosselklappen und Absperrschieber hinter der ITABAR-Sonde installiert werden.

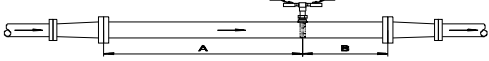
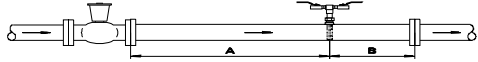
*Hinweis:*

Wo die empfohlenen geraden Strecken für Ein- und Auslauf nicht zur Verfügung stehen, kann die Meßwertgenauigkeit durch eine Vergleichsmessung (z.B. Pitotrohr, Einzelpunktmessung) an die Bedingungen der Meßstrecke angepaßt werden. Die Einzelpunktmessung gewährleistet, daß der Differenzdruck der wahren Geschwindigkeit entspricht, so daß die angegebene Genauigkeit erreicht wird.

Einzelheiten auf Anfrage beim Hersteller.

D = Rohrdurchmesser

	<b>A = Einlauf</b>	<b>B = Auslauf</b>
	<b>7</b>	<b>3</b>
	<b>9</b>	<b>3</b>
	<b>17</b>	<b>4</b>
	<b>18</b>	<b>7</b>
Einschnürung der Rohrleitung 	<b>7</b>	<b>3</b>

<p>Erweiterung der Rohrleitung</p> 	<h1>7</h1>	<h1>3</h1>
<p>Regelorgan</p> 	<h1>24</h1>	<h1>4</h1>

## 6. Montage der ITABAR-Sonde

Beachten Sie die allgemeinen Installationshinweise!

Es ist besonders darauf zu achten, daß das Maß von der Dichtfläche des Flansches bis zur Rohrleitung dem in Ihrer Bestellung angegebenen H-Maß entspricht (siehe Abb. 9).

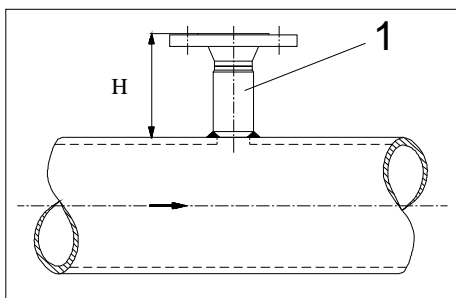


Abb. 9

Für die ITABAR-Sonde vom Typ  
 FTHD-25/26 ist das H-Maß: 127mm  
 FTHD-35/36 ist das H-Maß: 150mm  
 standardmäßig.

### 6.1 Montage Typ FTHD-25

1. Stellen Sie sicher, daß der Leitungsdruck innerhalb der festgelegten Grenzen der Druckbohrmaschine liegt.
2. Schleifen Sie Farb- und andere störende Reste an der Stelle ab, wo die Sonde montiert werden soll.
3. Heften Sie den Montagestutzen {1} mit 1-2mm Luftspalt auf die Rohrleitung. Die Schraubenlöcher des Flansches müssen in einem Winkel von 45° zur Rohrachse stehen. (siehe Abb. 9 und 10)

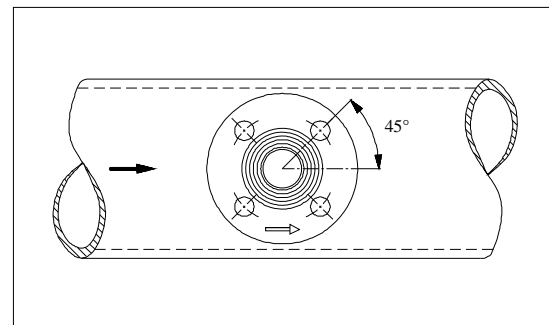


Abb. 10

4. Beachten Sie das H-Maß beim Einschweißen des Montagestutzens (siehe Abb. 9).
5. Kontrollieren Sie nochmals die Ausrichtung des Einschweißstutzens. Jetzt kann die Fertigschweißung erfolgen.

**Beachte:**

Bei Einschweißstutzen mit Flanschen die acht Schraubenlöcher aufweisen, ist dieser so anzuschweißen, daß die Schraubenlöcher des Flansches mit der Achse der Rohrleitung einen Winkel von  $22,5^\circ$  bilden (siehe Abb. 11).

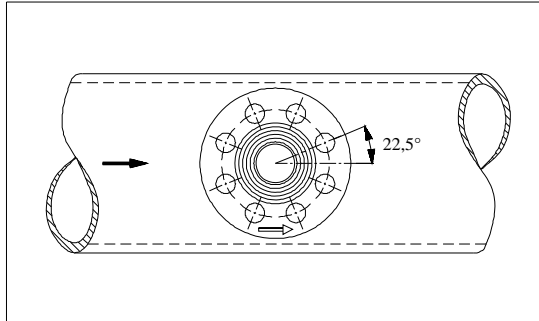


Abb. 11

6. Montieren Sie das Flo-Tap-Absperrschieber{2} auf dem Montageflansch. Der Schieber muß vollständig geöffnet sein. (Abb.12).

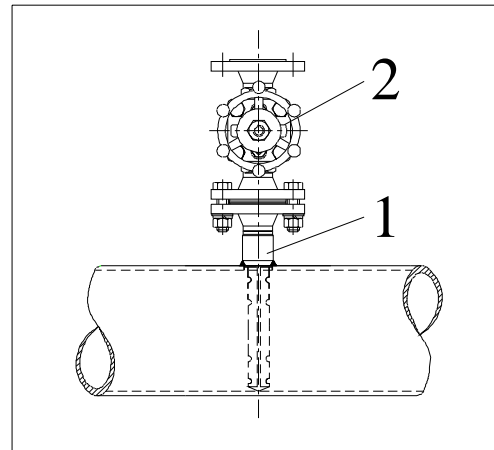


Abb. 12: Montagestutzen mit Absperrschieber

7. Montieren Sie den Adapter für die Bohrmaschine auf den Absperrschieber (Abb.13).
8. Bereiten Sie die Bohrmaschine entsprechend den Anweisungen des Herstellers vor und befestigen Sie sie auf dem Adapter.
9. Bohren Sie durch die Rohrwand gemäß der Anleitung, die der Bohrmaschine beigelegt ist. Für den Typ FTHTD-25 ist eine Bohrung  $\varnothing$  31mm vorzusehen.

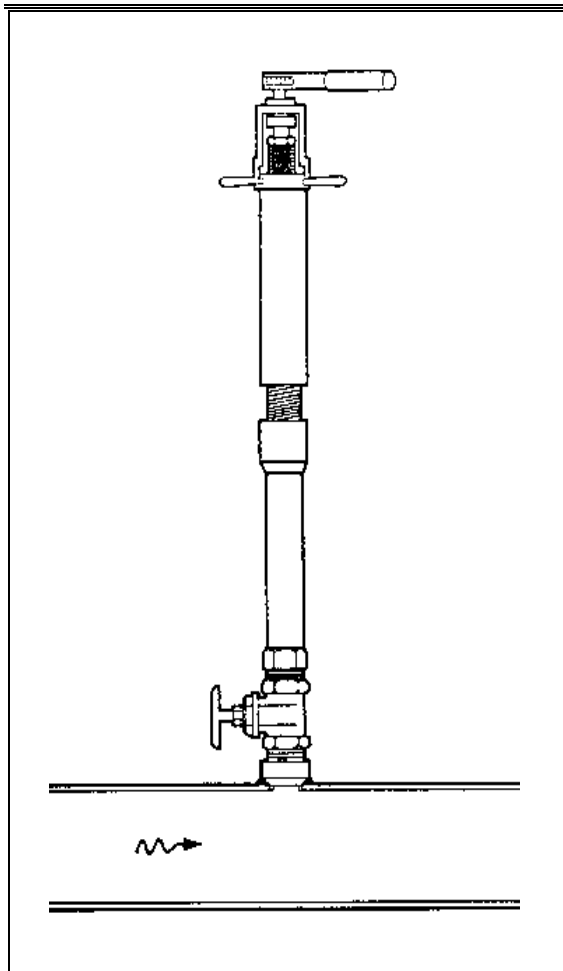


Abb. 13 Bohrmachine mit Adapter auf Absperrschieber

10. Ziehen Sie den Bohrer zurück, schließen Sie das Absperrschieber {2} und entfernen Sie die Bohrmachine und den Adapter. Kontrollieren Sie auf Dichtheit.
11. Stellen Sie sicher, daß das ITABAR-Sonden-Profil {4} sich vollständig im Schutzrohr {3} befindet. Beachten Sie die Position der Gewindestangen (Abb.14)
12. Legen Sie die zum Lieferumfang gehörende Dichtung auf den Montageflansch {1} und montieren Sie die Flo-Tap Sonde. Beachten Sie, daß der Pfeil auf dem Sondenkopf in Durchflußrichtung zeigen muß.
13. Falls erforderlich, ziehen Sie die 4 Schrauben {6} an der oberen Flo-Tap Packung und die vier Muttern {7} an der unteren Packung leicht an.. (Abb.14)

## 6.2 Montage Typ FT HD-26

Die ITABAR-Sonde des Typs FT HD-26 ist nahezu baugleich zum Typ FT HD-25. Einziger Unterschied ist das geschlossene Gegenlager beim

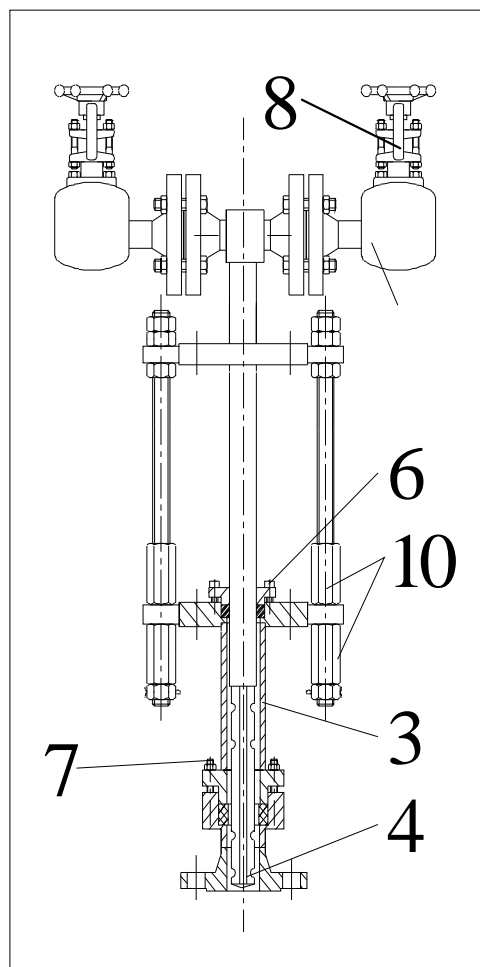


Abb. 14: Sensorprofil mit Schutzrohr

### Beachte:

Das endgültige Festziehen der Packungsmuttern/schrauben darf erst nach Einbau (Einführen) der Sonde in die Rohrleitung erfolgen !

14. Stellen Sie sicher, daß die Wirkdruck-Ventile {8} vollständig geschlossen sind (Abb.11).
15. Überprüfen Sie alle Anschlüsse auf Leckage indem Sie das Flo-Tap-Absperrschieber {2} öffnen.
16. Erhöhen Sie den Leitungsdruck auf seine normalen Werte und überprüfen Sie noch einmal auf Leckage. Wenn alle Anschlüsse dicht sind, können Sie jetzt mit Kapitel 6.3. "Einbauanleitung" fortfahren.

Typ FT HD-26, welches höhere Strömungsgeschwindigkeiten in der Rohrleitung zuläßt.

### Achtung!



Auf Grund der Konstruktion der Sonde FTHD-26 mit Gegenlager kann der Einbau in die Rohrleitung nur bei Anlagenstillstand durchgeführt werden.

Wenn die Sonde FTHD-26 montiert ist, kann sie ebenso wie der Typ FTHD-25 während des Betriebes ein- und ausgefahren werden.

#### Montage des Stutzens:

1. Bohren Sie ein Loch  $\varnothing 35\text{mm}$  in Rohrleitung.
2. Schleifen Sie Farb- und andere störende Reste dort ab, wo die Sonde montiert werden soll.
3. Heften Sie den Montagestutzen {1} mit 1-2mm Luftspalt auf die Rohrleitung. Die Schraubenlöcher des Flansches müssen in einem Winkel von  $45^\circ$  zur Rohrachse stehen. (vgl. Abb. 10)
4. Vor dem Festschweißen des Montagestutzens muß das Gegenlager {5} montiert werden. (Abb.12)

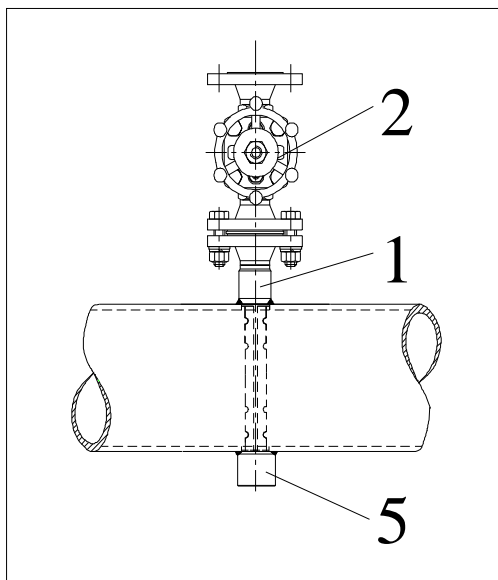


Abb.12: Montagestutzen mit Absperrschieber und Gegenlager

#### Montage des Gegenlagers:

5. Nehmen Sie eine Schnur und kneten Sie ein Ende um den vorhandenen Einschweißstutzen {1}. Das andere Ende legen Sie so um die Rohrleitung, daß auf dem Rohrleitungsumfang ein Ring entsteht. Markieren Sie die Hälfte der Umfangsstrecke auf der Rohrleitung.

6. Bohren Sie nun ein zweites Loch mit  $\varnothing 35\text{mm}$  Durchmesser in die Rohrleitung.
7. Schleifen Sie Farb- und andere störende Reste an der Stelle ab, wo das Gegenlager montiert werden soll.
8. Heften Sie das Gegenlager mit ca. 2mm Luftspalt auf die Rohrleitung (Abb.12).
9. Schieben Sie die Sonde in die Rohrleitung und kontrollieren Sie die Ausrichtung des Gegenlagers. Korrigieren Sie gegebenenfalls die Ausrichtung.
10. Jetzt kann die Fertigschweißung erfolgen. Überprüfen Sie nochmals die Ausrichtung. Die erlaubten Abweichungen sind in Kapitel 5.4. angegeben.
11. Befestigen Sie das Absperrschieber {2} auf dem Montageflansch und öffnen Sie den Schieber.
12. Führen Sie jetzt den Einbau des Sensors entsprechend den Anweisungen in Kapitel 6.1. Schritte 11 bis 16 durch.

### 6.3 Montage Typ FTHD-35

1. Bohren Sie ein Loch 40mm Durchmesser in Rohrleitung.

*Die nachfolgenden Schritte entsprechen der Montage der ITABAR Sonde des Typs FTHD-25!*

### 6.4 Montage Typ FTHD-36

1. Bohren Sie ein Loch 40mm Durchmesser in Rohrleitung.

*Die nachfolgenden Schritte entsprechen der Montage der ITABAR Sonde des Typs FTHD-26!*

### 6.5 Einbauanleitung für FTHD

1. Die Wirkdruckventile {8} müssen vollständig geschlossen und der Absperrschieber {2} vollständig geöffnet sein (Abb.12 u. 13).
2. Die Muttern/Schrauben {6+7} für die Stopfbuchsenpackungen sind nur leicht angezogen (Dichtheit!), so daß ein Verschieben der Sonde möglich ist (Abb.14).

- Führen Sie die Sonde in die Rohrleitung ein, indem Sie wechselweise die Ein- und Ausziehmuttern {10} in die erforderliche Richtung drehen. Achten darauf, daß Sie je Mutter nicht mehr als 2 Umdrehungen ausführen, um den Sensor nicht zu verkanten. Schieben Sie die Sonde mit Hilfe der Muttern {10} solange weiter ein, bis die Sondenspitze die gegen überliegende Wand berührt oder beim Typ FTHD-26/36 im Gegenlager sitzt (Abb.14).
- Wenn die Sonde vollständig eingefahren ist, sollten die Gewindestangen mit den Muttern {10} in folgender Position befinden. (Abb.13).

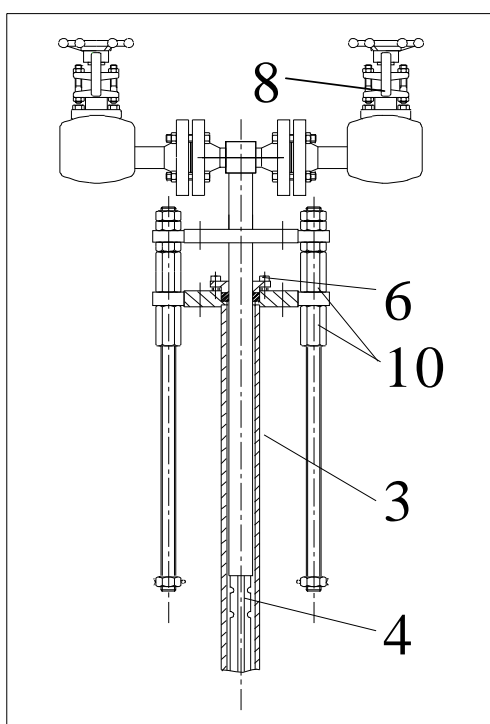


Abb. 13: Sensorprofil im eingeschobenen Zustand

- Jetzt können die Schrauben/ Muttern {6+7} der Packung richtig festgezogen werden (Abb.14).
- Schließen Sie jetzt die Wirkdruckleitungen an die Instrumentenventile {8} und den Meßumformer an.
- Danach können die Instrumentenventile {8} zum Meßumformer geöffnet werden (Abb.14).

### 6.6 Ausbauanleitung für FTHD

- Schließen Sie die Instrumentenventile {8} am Sondenkopf. Wenn notwendig, die Wirkdruckleitungen entspannen und von den Ventilen demontieren.
- Lösen Sie ganz leicht die Schrauben/ Muttern {6+7} der Packung, bevor Sie mit dem Ausziehen der Sonde {4} beginnen. (Abb.14).

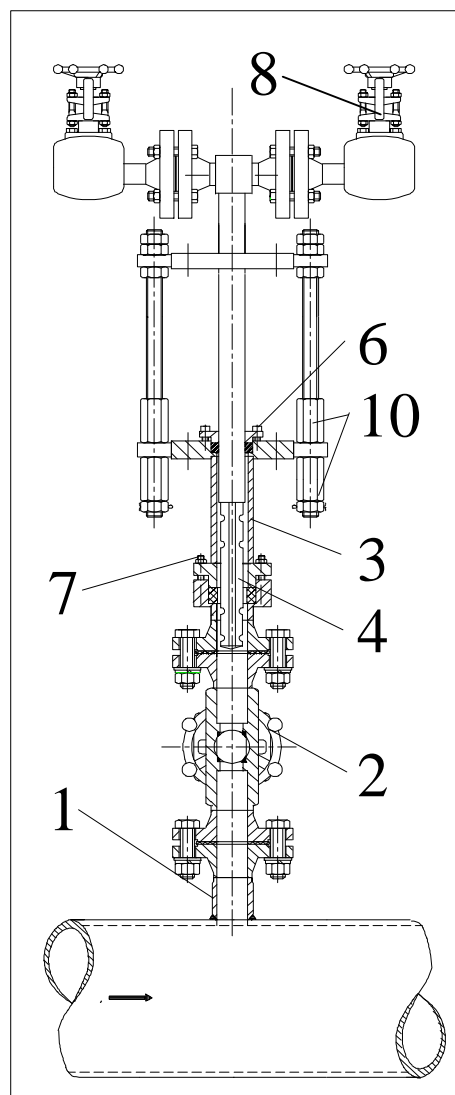


Abb. 14: ITABAR-Sonde im ausgezogenen Zustand

- Ziehen Sie die Sonde aus der Rohrleitung heraus, indem Sie wechselweise die Ein- und Ausziehmuttern {10} in die erforderliche Richtung drehen. Achten darauf, daß Sie je Mutter nicht mehr als 2 Umdrehungen ausführen, um den Sensor nicht zu verkanten. (Abb.14).
- Wenn die Sonde vollständig herausgefahren ist, man beachte die Stellung der Gewindestangen, kann der Absperrschieber {2} zur Rohrleitung geschlossen werden und die Sonde dann vollständig (z.B. für Reinigungszwecke) demontiert werden. (Abb.14).

## 7. Isolierung

Eine wichtige Voraussetzung für die einwandfreie Funktion der ITABAR-Sonde ist, daß der Umwandlungsprozeß von Dampf in Kondensat nur in den hierfür vorgesehenen Kondensatgefäßen stattfindet. Im Sondenkopf muß sich Dampf befinden. Daher sind alle Teile die sich außerhalb der Rohrleitung befinden (inklusive Sondenkopf) mit geeignetem Material einzuisolieren.

Bevor die Isolierung vorgenommen wird, muß allerdings sichergestellt werden, daß die Anschlüsse + und - für die Wirkdruckleitungen nicht verwechselt werden können.

Außerdem ist darauf zu achten, daß das Typenschild der Sonde weiterhin sichtbar bleibt.

### **Achtung!**

Isolieren Sie auf keinen Fall die Kondensatgefäße und die Wirkdruckleitungen zum  $\Delta p$ -Transmitter ein.

Das Medium in den Wirkdruckleitungen und im Transmitter muß im flüssigen Aggregatzustand vorliegen.

## 8. Montage der Anschlußarmaturen und des $\Delta p$ -Transmitters

### 8.1 Ventilblock am Transmitter

Zur Dampfmengenmessung muß sollte nach Möglichkeit ein 5-Wege-Ventilblock verwendet werden. Die einzelnen Ventile haben dabei folgende Funktionen:

- Ventil C und D zur Absperrung am Transmitter,
- Ventil E zum Nullpunktgleich,
- Ventil F und G zur Entwässerung und Entlüftung

Vergleiche dazu Abbildung 15.

### 8.2 $\Delta p$ -Transmitter

Bei Dampfmengenmessungen sollte der Differenzdrucktransmitter immer unterhalb der ITABAR-Sonde installiert werden, damit eine Luftblasenbildung in den Instrumentenanschlüssen vermieden wird (siehe Abb. 15). Achten Sie auf einen möglichst genauen waagerechten Einbau des Transmitters, da bereits eine geringe Abweichung zur Waagerechten Nullpunktdrift zur Folge hat.

Es empfiehlt sich, die Wirkdruckleitungen von der Sonde zum Transmitter nahe beieinander zu verlegen bzw. Plus- und Minusseite wärmeleitend zu verbinden.

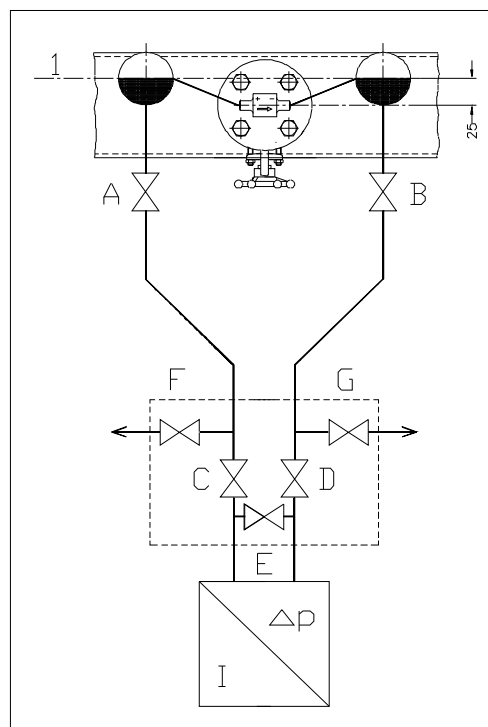


Abb. 15: Anordnung von Sonde und Differenzdrucktransmitter

## 9. Inbetriebnahme der Messung

Überzeugen Sie sich, daß:

- alle Montageöffnungen verschlossen sind.
- alle Montageteile fest verschraubt sind.
- alle Absperrarmaturen geschlossen sind.
- alle Ventile des 5-Wege-Ventilblocks geschlossen sind.

Nun kann die Rohrleitung für das entsprechende Medium freigegeben werden.

Kontrollieren Sie alle Anschlüsse, insbesondere die Dichtung an den Flanschen auf ihre Dichtigkeit.

Die Kondensatgefäße brauchen ca. 30-60 Minuten, um voll zu kondensieren.

Öffnen Sie nach dieser Zeit die primär Absperrventile A und B.

Zur Entlüftung des Systems öffnen Sie die Ventile F und G. Schließen Sie die Ventile F und G wieder, wenn keine Luftblasen mehr austreten.

Beachten Sie, daß bei Hochdruckdampf die Entwässerungsleitungen entsprechend den Sicherheitsvorschriften weggeleitet werden müssen.

Öffnen Sie nun die Absperrarmaturen zum  $\Delta p$ -Transmitter (Ventil C und D).

Öffnen Sie zum Nullpunktgleich Ventil E.

Schließen Sie nach vorgenommenen Abgleich das Ventil E. Die Messung benötigt nun noch ca. 30 Minuten zur Stabilisierung.

## **10. Wartung und Instandhaltung der ITABAR- Sonden**

ITABAR-Sonden sind unanfällig gegenüber Verschmutzungen und nahezu wartungsfrei.

## **11. Behandlung möglicher Fehler**

Sollten nach der Inbetriebnahme der ITABAR-Sonde Meßfehler auftreten, können diese möglicherweise leicht selbst behoben werden:

### *Fehler:*

Keine Differenzdruckanzeige

### *Abhilfe:*

Prüfen Sie, ob alle Absperrarmaturen zum  $\Delta p$ -Transmitter geöffnet sind.

Das Ventil E muß geschlossen sein (Nullpunkt).

Prüfen Sie die Ausrichtung der Sonde gegenüber der Rohrleitung. Der Pfeil auf der Sonde muß genau in Durchflußrichtung zeigen.

### *Fehler:*

Schwankender Differenzdruck

### *Abhilfe:*

Prüfen Sie, ob der Montagestutzen und Sondenkopf mit einisoliert wurden, ggf. isolieren.

Prüfen Sie die Kondensatgefäße mit einisoliert wurden, ggf. Isolierung entfernen.

### *Hinweis:*

ITABAR-Sonden sind für die Mengenummessung von 2-Phasen Gemischen nicht geeignet.