

Temperaturregler IntraCon Baureihe IA-RE82



Technische Information

03/2011



Zubehör

Intra-Automation
Technische Information
04/2011

Technische Änderungen und Druckfehler vorbehalten.

Für Kommentare oder Anregungen bezüglich dieser Broschüre wenden Sie sich bitte an:
info@intra-automation.de

IA-RE82 IntraCon Temperaturregler

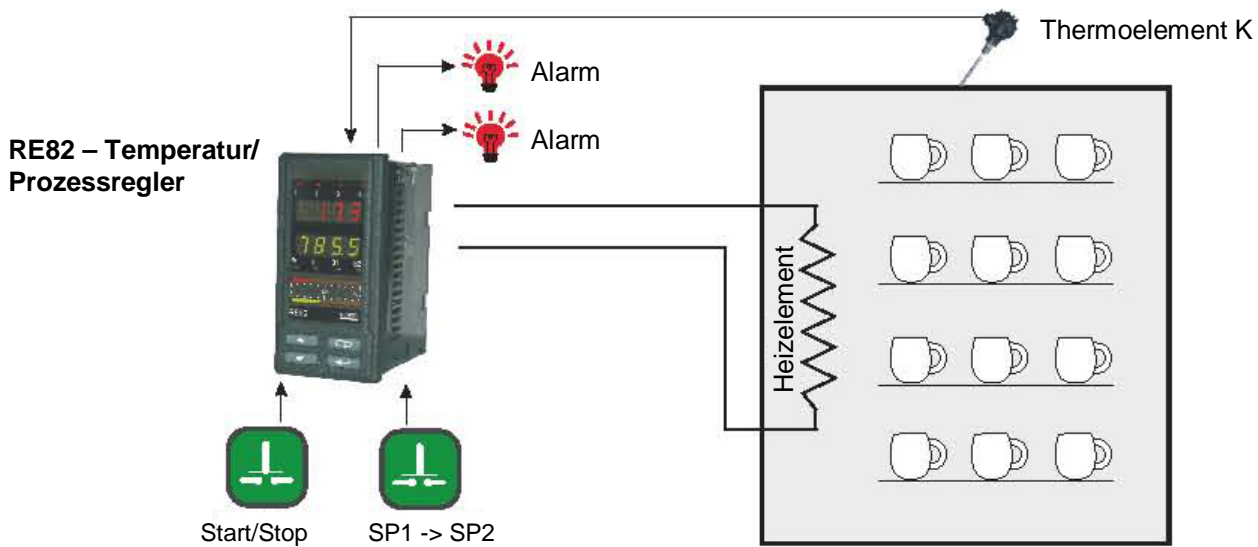
Inhaltsverzeichnis:

Kap.	Titel	Seite
1	Eigenschaften	3
2	Anwendungsbeispiel	3
3	Technische Daten	4
4	Elektrische Anschlüsse	5
5	Bestellcodes	6

1 Eigenschaften

- ◆ Universeller Eingang
- ◆ Binäre Eingangsregelung
- ◆ Gesetzter Wert: Fester Wert, programmiert oder von einem zusätzlichen Eingang
- ◆ AN/AUS, PID, PID step-by-step Regelung (Ventilregelung) oder PID Typ Heizen/Kühlen.
- ◆ Softstart
- ◆ 8 Alarmarten
- ◆ Bistabile Alarmfunktion (LATCH)
- ◆ Timerfunktion
- ◆ Messung des Heizstroms und der Heizelementbrenndauer oder Ausschalten des Regelements

2 Application example



Regelung eines Keramikbrennprozesses

3 Technische Daten

Eingänge		
Eingang	Spanne	Fehler
Pt100	-200...850 °C	0.2 %
Pt1000	-200...850 °C	0.2 %
Fe-CuNi (J)	-100...1200 °C	0.3 %
Cu-CuNi (T)	-100...400 °C	0.3 %
NiCr-NiAl (K)	-100...1372 °C	0.3 %
PtRh10-Pt (S)	0...1767 °C	0.5 %
PtRh13-Pt (R)	0...1767 °C	0.5 %
PtRh30-Pt6 (B)	200...1767 °C	0.5 %
NiCr-CuNi (E)	-100...1000 °C	0.3 %
NiCrSi-NiSi (N)	-100...1300 °C	0.3 %
chromel-kopel (L)	-100...800 °C	0.3 %
Strom (I)	0/4...20 mA	0.2 % ± 1 Stelle
Spannung (U)	0...5/10 V	0.2 % ± 1 Stelle
Binär	spannungsfrei	

Ausgänge		
Ausgang	Eigenschaften	
Spannungsfrei, Relais	NO Kontakt	2A/230 V AC (Ausgang 1 und 2) 1A/230 V AC (Ausgang 3)
Spannungstransmitterausgang	0/5 V	max. 40 A
Kontinuierlich, Spannung	0...10 V	at $R_{load} \geq 1 \text{ k}\Omega$
Kontinuierlich, Strom	0...20 mA, 4...20 mA	at $R_{load} \leq 500 \Omega$
Versorgung v. Messwertgeber	24 V DC	max. 30 mA

Digitale Schnittstelle			
Schnittstelle	Übertragungsprotokoll	Modi	Baudraten
RS-485	MODBUS RTU	8N2, 8E1, 8O1, 8N1	4.8, 9.6, 19.2, 38.4, 57.6, 115.2 kbit/s

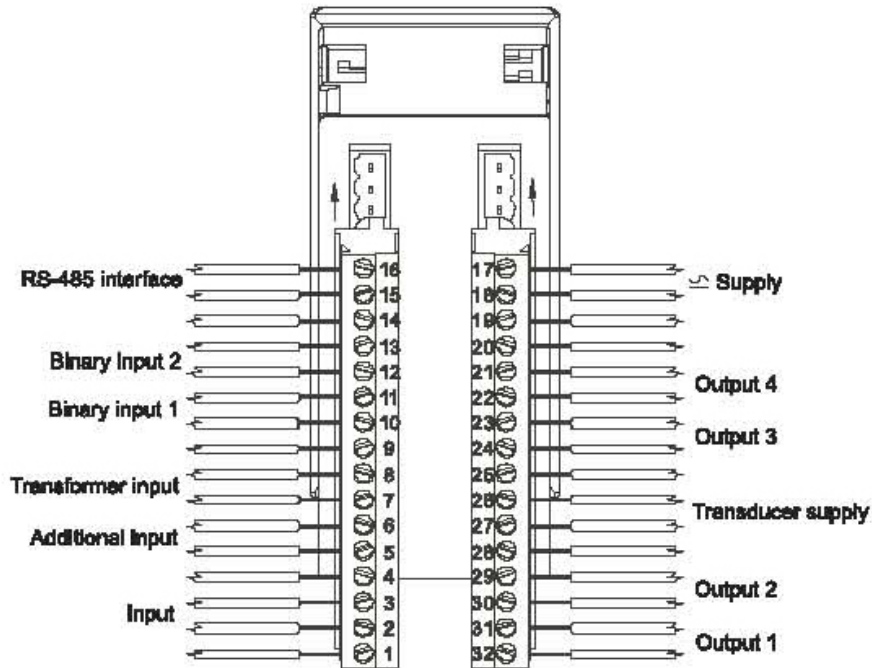
Eigenschaften		
Anzeige	2x4-stellig	Zeichenhöhe: 10 mm, rot + grün
Gewicht	< 0,2 kg	
Abmaße	48 x 96 x 93 mm	
Schutzgrad (nach EN 60529)	IP65 (Gehäuse/Frontseite)	IP20 (Rück-/Anschlussseite)
Bargraph	2x 21 Dioden	Farben: rot + grün

Empfohlene Betriebsbedingungen		
Versorgungsspannung	85...253 V AC/DC	24...40 V AC/DC
Temperatur	Umgebung: 0...23...50 °C	Lagerung: -20...70 °C
Relative Feuchte	≤ 85 %	keine Kondensation
Betriebslage	jede	

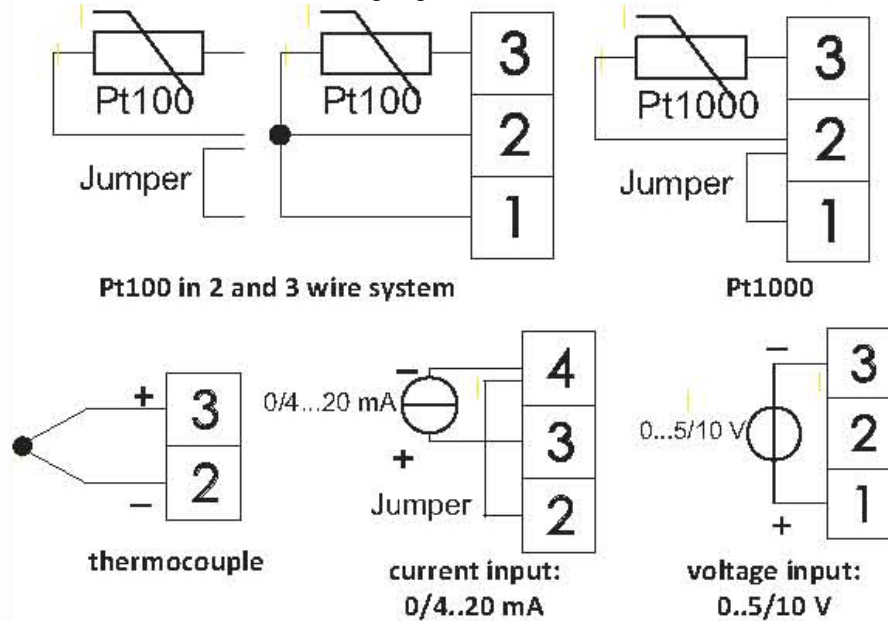
Sicherheit und Verträglichkeit		
Elektromagnetische Verträglichkeit	Immunität	nach EN 61000-6-2
	Emission	nach EN 61000-6-4
Verschmutzungsgrad	2	nach EN 61010-1
Installationskategorie	III	
Arbeitsspannung gegen Erde (max.)	Versorgung, Ausgang: 300 V	
	Eingang: 50 V	
Höhe über NN	< 2000 m	

4 Elektrische Anschlüsse

Klemmenleiste



Eingangsanschlüsse



Regel-/Alarmausgang

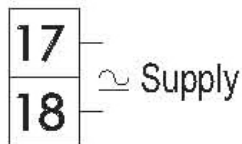
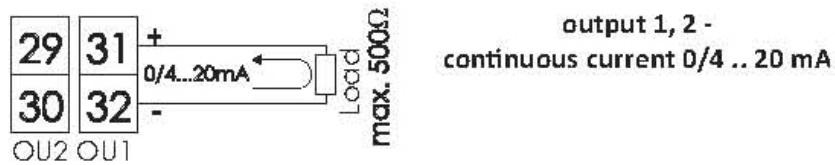
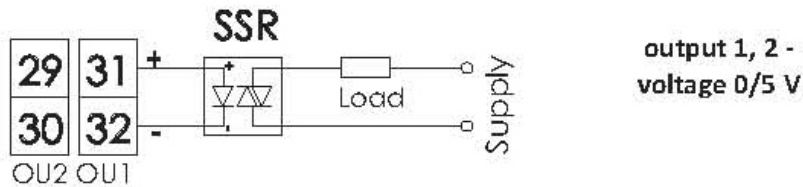
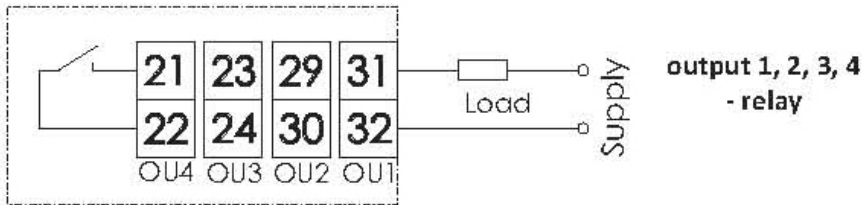


Fig.4. Supply.

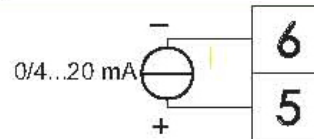


Fig.5. Signal of additional output.

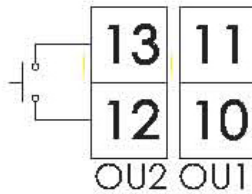


Fig.6. Binary input 1 and 2.

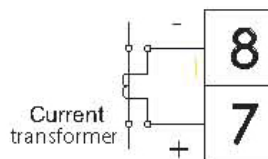


Fig. 7. Current transformer input.

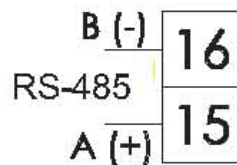


Fig.8. RS-485 interface.



Fig.9. Supply of 24 V transducers.

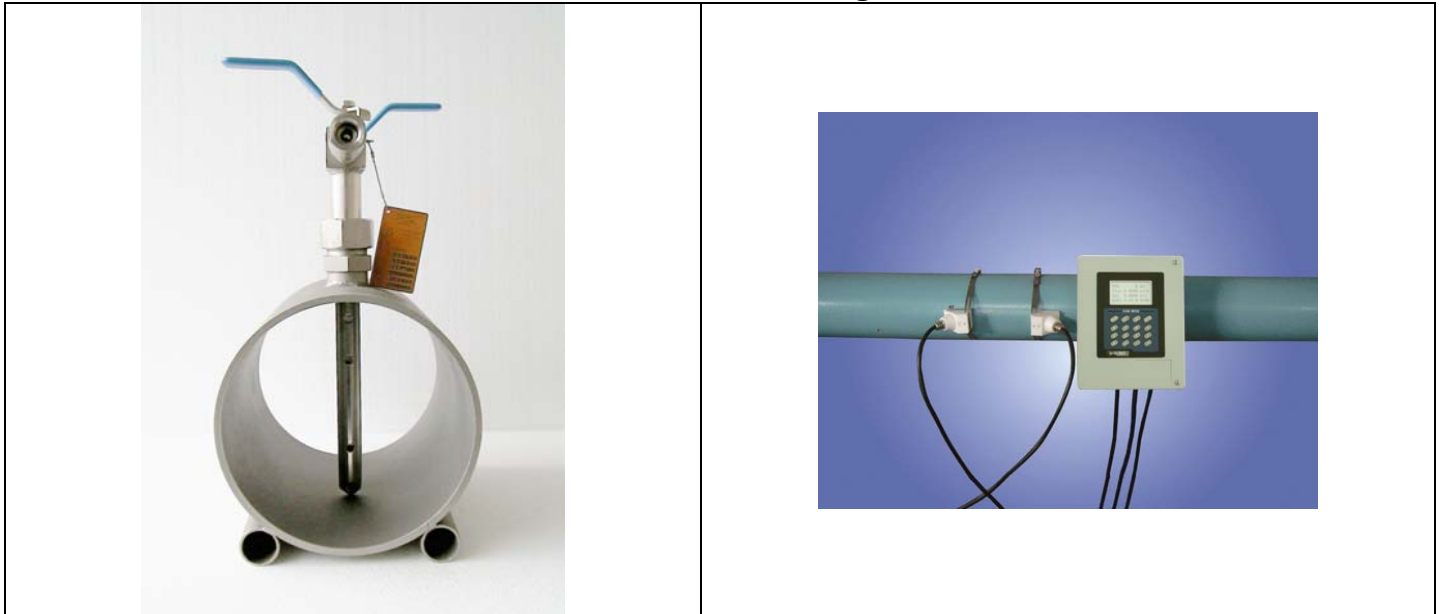
5 Bestellcodes	
Code	Beschreibung
IA-RE82	Temperaturregler
	Ausgang 1
1	Relais
2	Spannung: 0/5V
3	kontinuierlich Strom: 0/4...20 mA
4	kontinuierlich Spannung: 0...10 V
	Ausgang 2
1	Relais
2	Spannung: 0/5V
3	kontinuierlich Strom: 0/4...20 mA
4	kontinuierlich Spannung: 0...10 V
	Versorgung Messwertgeber
0	ohne
1	Versorgung Messwertgeber: 24 V DC, 1 W
	Versorgung
1	85...253 V AC/DC
2	20...40 V AC/DC
	Version
00	Standard
XX	nach Kundenwunsch
	Sprache
E	Englisch
X	andere
	Zertifikat
0	ohne zusätzliches Qualitätsinspektions-Zertifikat
1	zusätzliches Qualitätsinspektions-Zertifikat
X	auf Anfrage*

IA-RE72									
---------	--	--	--	--	--	--	--	--	--

*Bitte kontaktieren Sie den Hersteller

Neben den Produkten, die in dieser Broschüre beschrieben sind, produziert Intra-Automation GmbH auch noch andere Geräte für industrielle Messanwendungen in hoher Güte und von bester Präzision. Für weitergehende Informationen wenden Sie sich bitte an uns (Kontakt details rückseitig).

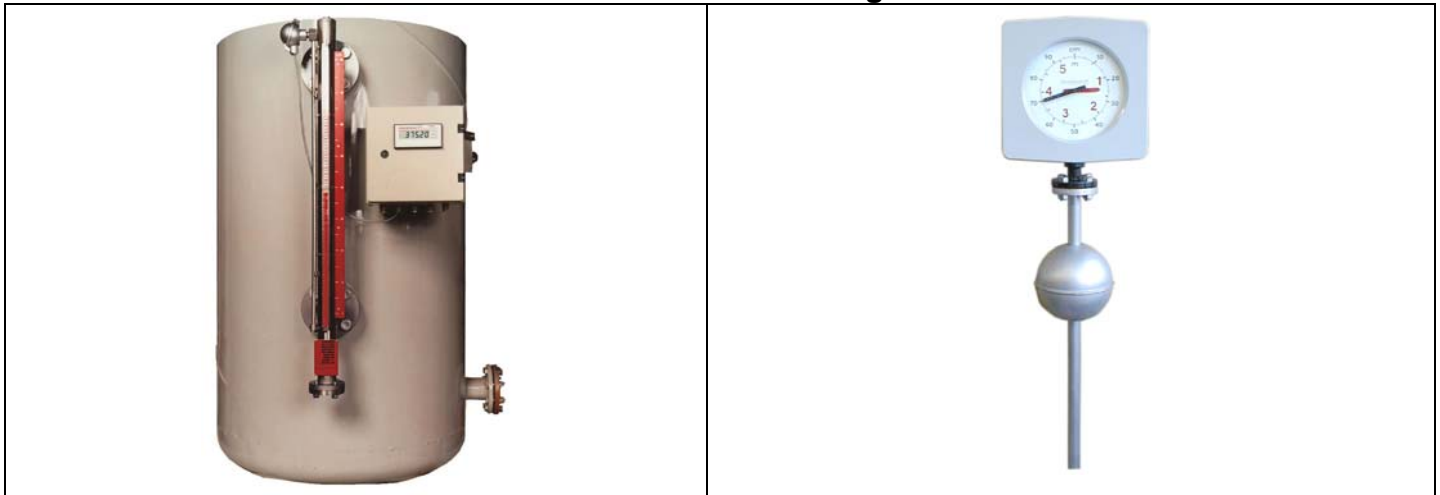
Durchflussmessung



Itabar®-Durchfluss-Sonden

IntraSonic IS210 Ultraschall-Durchflussmesser

Niveaumessung



ITA-mag. Niveaustandanzeiger

MAGLINK Niveaustandanzeiger

Andere Messaufgaben:



DigiFlow Durchfluss- und Füllstandsrechner

IntraCon Digitale Regler

IntraGraph Bargraphanzeiger

**Hauptniederlassung:**

Intra-Automation GmbH
 Otto-Hahn-Str. 20
 41515 Grevenbroich

☎ +49 – (0) 21 81 / 7 56 65-0

☎ +49 – (0) 21 81 / 6 44 92

✉ info@intra-automation.de

🌐 www.intra-automation.com

Verkaufsbüro BENELUX:

B.V. Intra-Automation HTP
 PO Box 10
 4730 AA Oudenbosch
 NIEDERLANDE

☎ +31 – (0)165 – 32 22 01

☎ +31 – (0)165 – 32 29 70

✉ info@intra-automation.nl